

# DOCUMENTACIÓN TÉCNICA



Casita de Estimulación  
Temprana

UNE EN 1176-1:2018



Altura libre de caída: 0,44 m

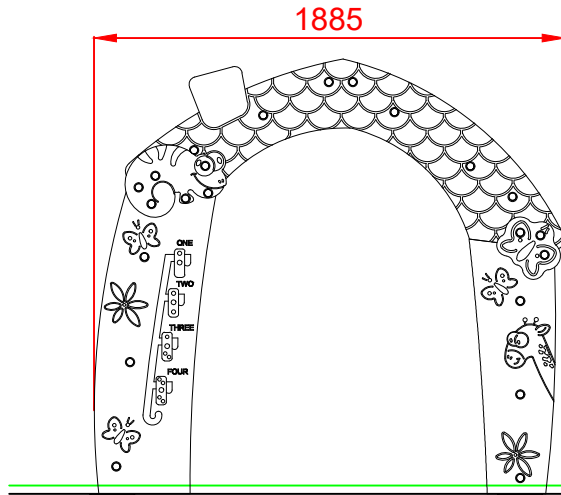
Edad recomendada de uso: de 0 a 6 años

Estructura de acero inoxidable

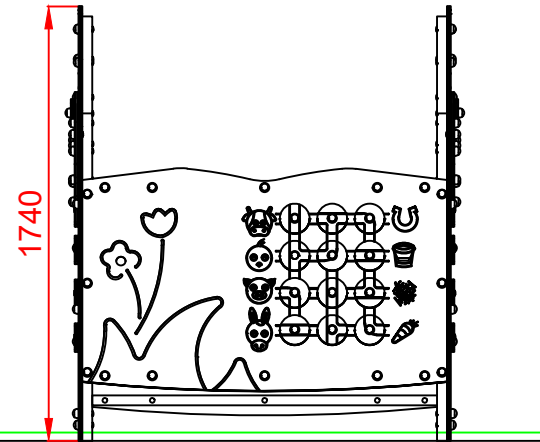
Componentes plásticos: Polietileno de alta densidad con protección UV

Tornillería protegida con tapones de polipropileno

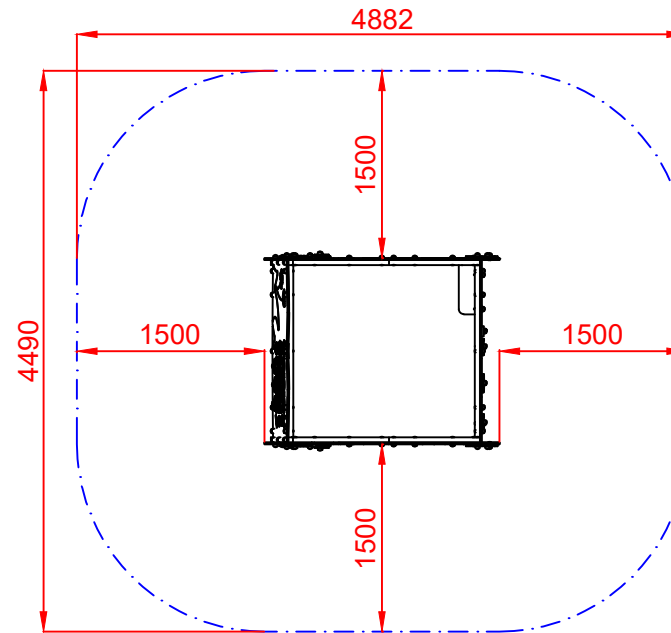
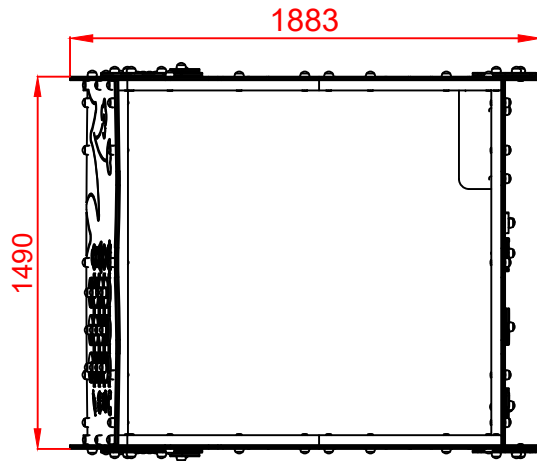
ALZADO



PERFIL IZQUIERDO



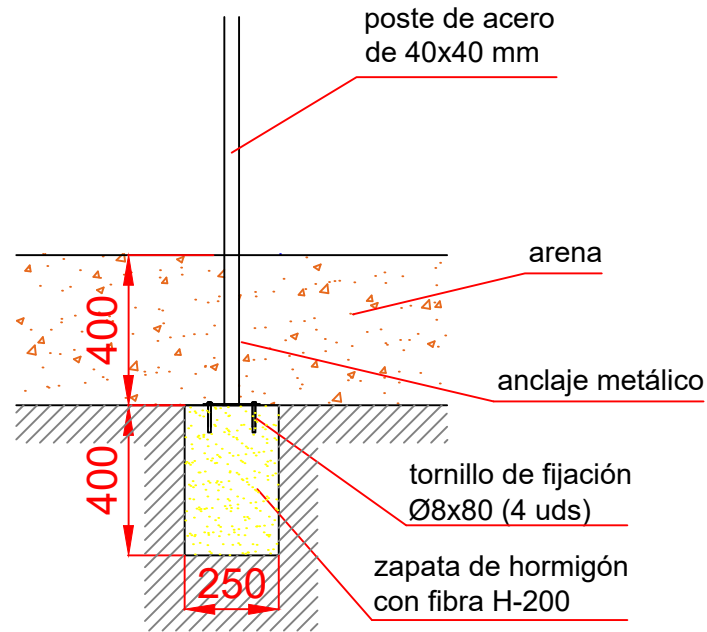
PLANTA



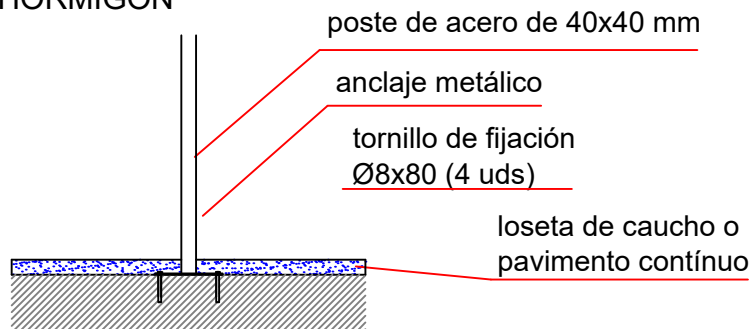
ÁREA DE SEGURIDAD  
Superficie= 20 m<sup>2</sup>  
E: 1/2

Dibujado		PLANO 1 VISTAS GENERALES		Ref: CGD23
Revisado				
Aprobado				
Descripción:		Escala:	Nº Hoja	
CASITA DE ESTIMULACIÓN TEMPRANA			2/4	
		Fecha:	12/02/2021	

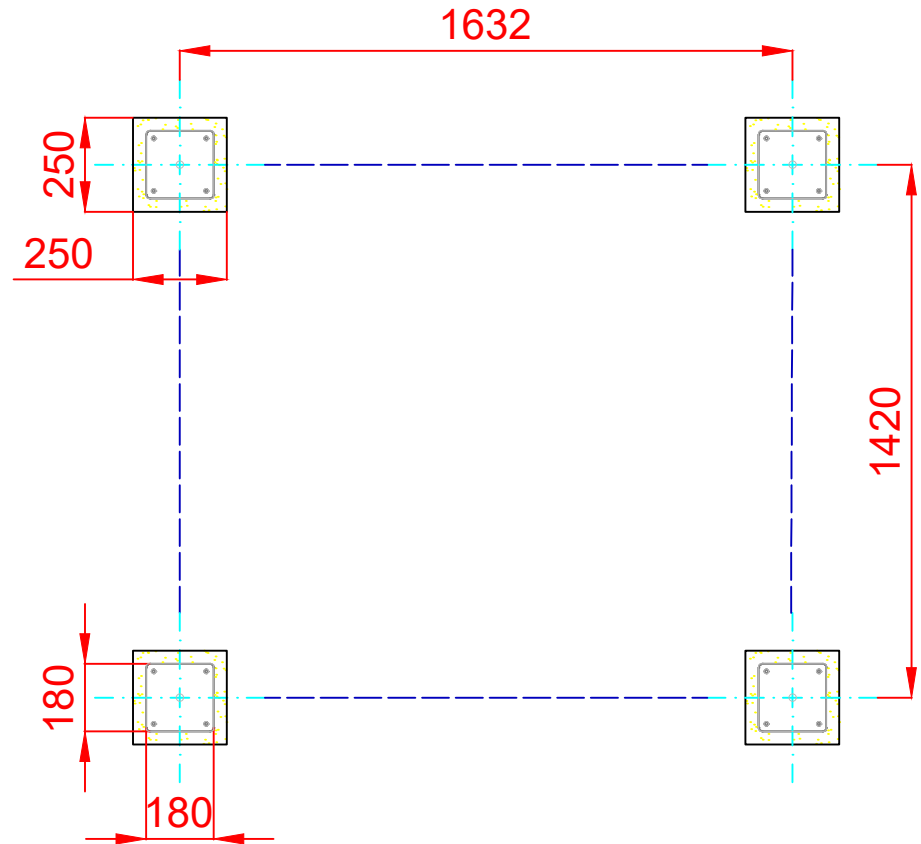
DETALLES CIMENTACIÓN  
 ESQUEMA DE CIMENTACIÓN  
 EN ARENA




ESQUEMA DE CIMENTACIÓN  
 EN HORMIGÓN

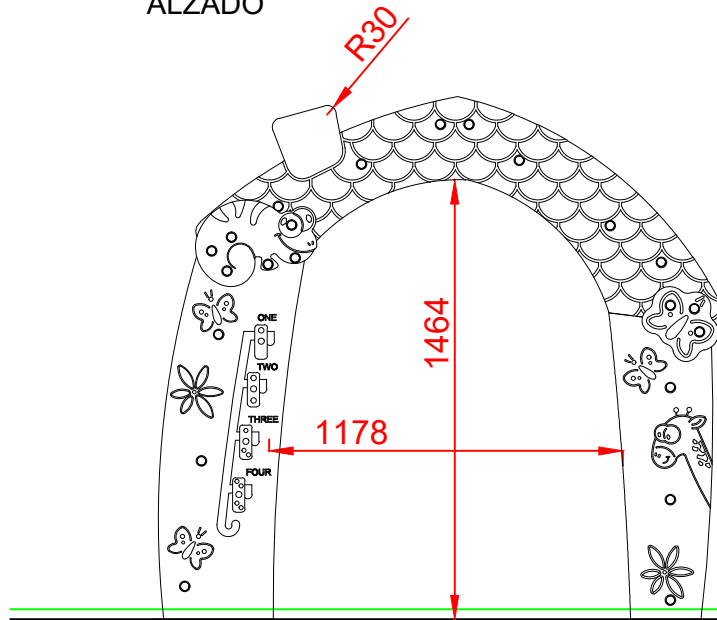


PLANTA CIMENTACIÓN

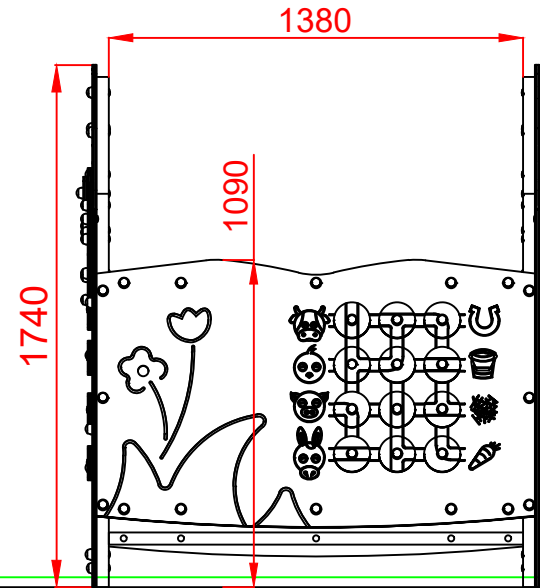


Dibujado		PLANO 2 CIMENTACIÓN Y ANCLAJES	Ref:	CGD23
Revisado			 Equipamiento Urbano s.l.	
Aprobado				
Descripción:	CASITA DE ESTIMULACIÓN TEMPRANA		Escala:	Nº Hoja 3/4
			Fecha:	12/02/2021

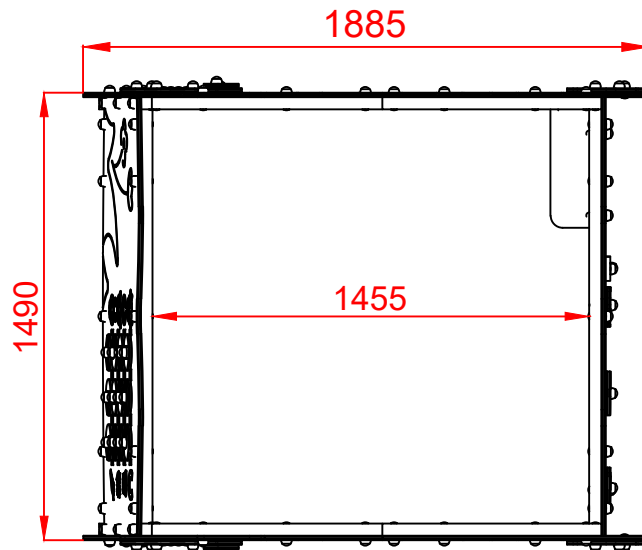
ALZADO




PERFIL IZQUIERDO



PLANTA



Dibujado		PLANO 3 VISTAS DE DETALLE	Ref:	CGD23
Revisado				
Aprobado				
Descripción:		Escala:	Nº Hoja	
CASITA DE ESTIMULACIÓN TEMPRANA			4/4	
		Fecha:	12/02/2021	