

DOCUMENTACIÓN TÉCNICA



CARRUSEL CON ASIENTOS

UNE EN 1176-1:2018

UNE EN 1176-5:2018

Altura libre de caída: 0,48 m

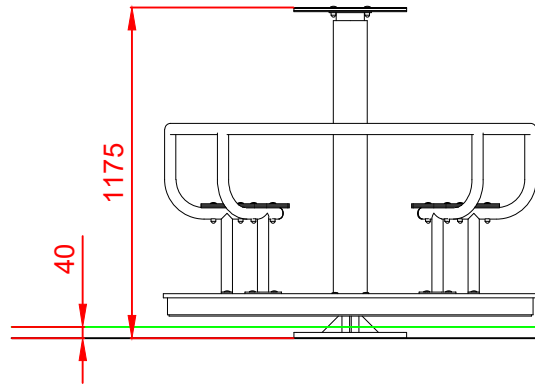
Edad recomendada de uso: a partir de 3 años

Componentes plásticos: Polietileno de alta densidad con protección UV

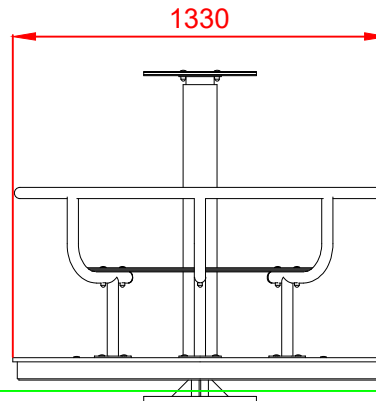
Estructura metálica cincado y termolacado

Tablero Contrachapado Antideslizante

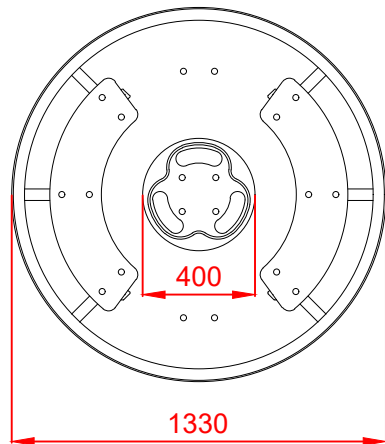
ALZADO



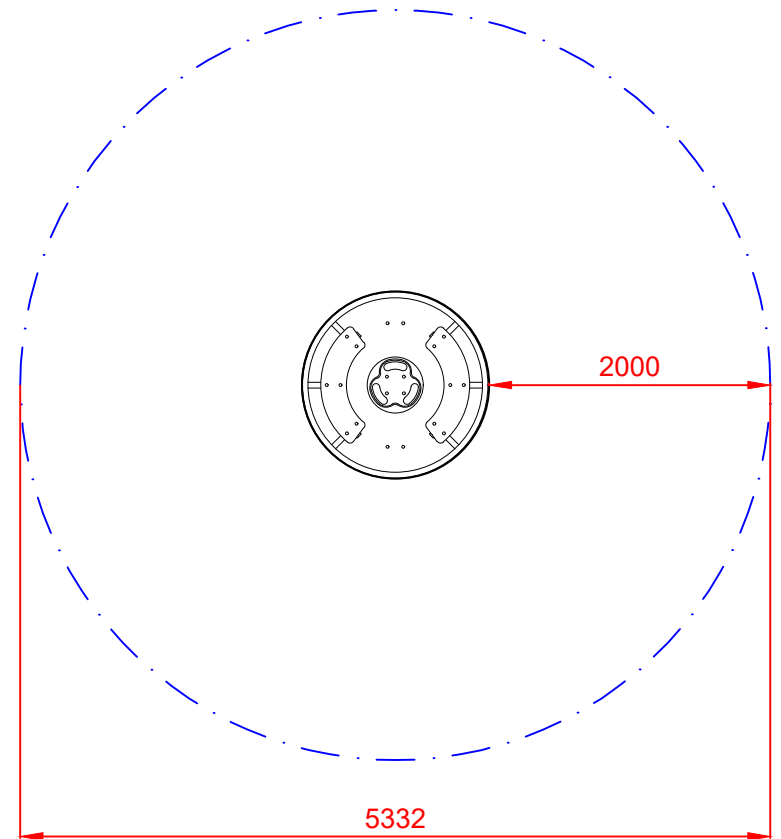
PERFIL



PLANTA



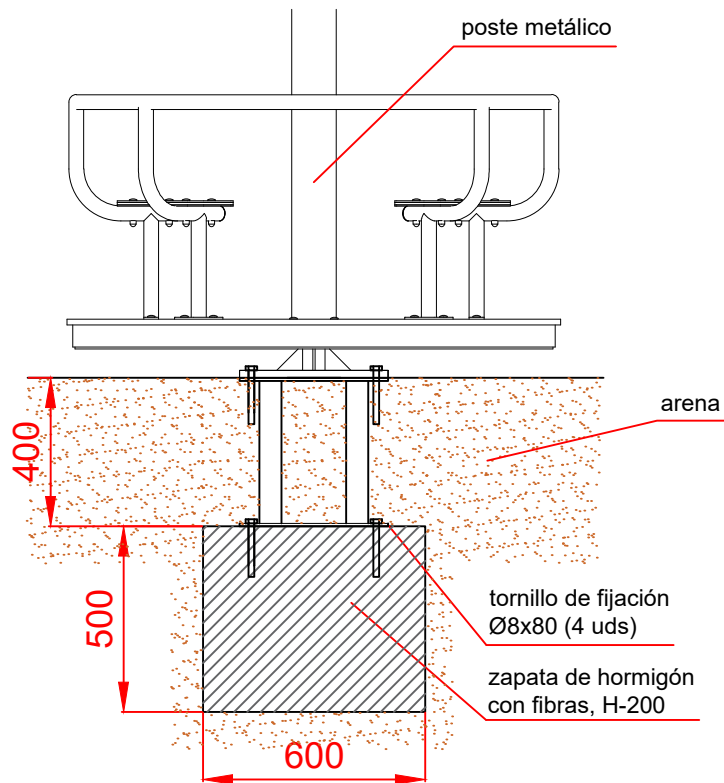
ÁREA DE SEGURIDAD
Superficie= 22,32 m²
E: 1/2



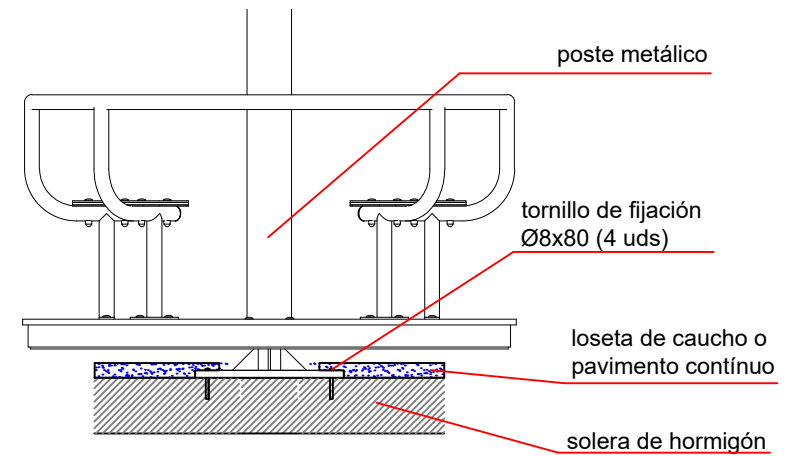
Dibujado		PLANO 1 VISTAS GENERALES		Ref: COM12
Revisado				
Aprobado				
Descripción: CARRUSEL CON ASIENTOS		Escala:	Nº Hoja 2/4	
		Fecha: 06/11/2020		

DETALLES CIMENTACIÓN

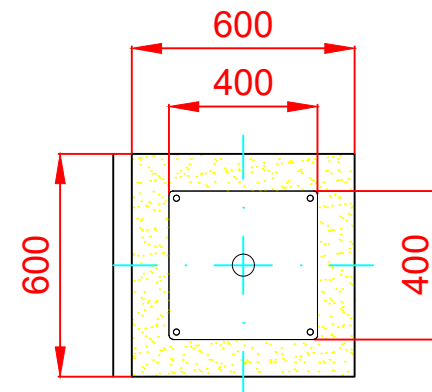
ESQUEMA DE CIMENTACIÓN EN ARENA




ESQUEMA DE CIMENTACIÓN EN HORMIGÓN

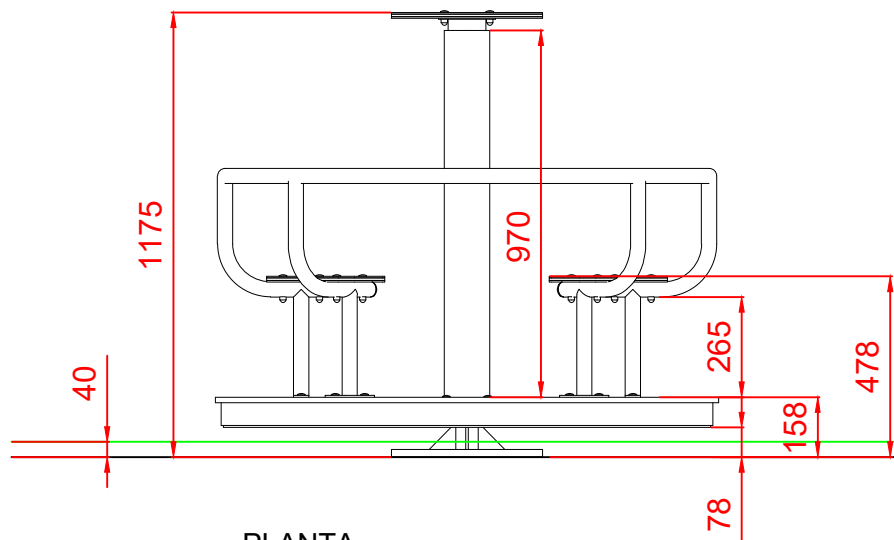


CIMENTACIÓN

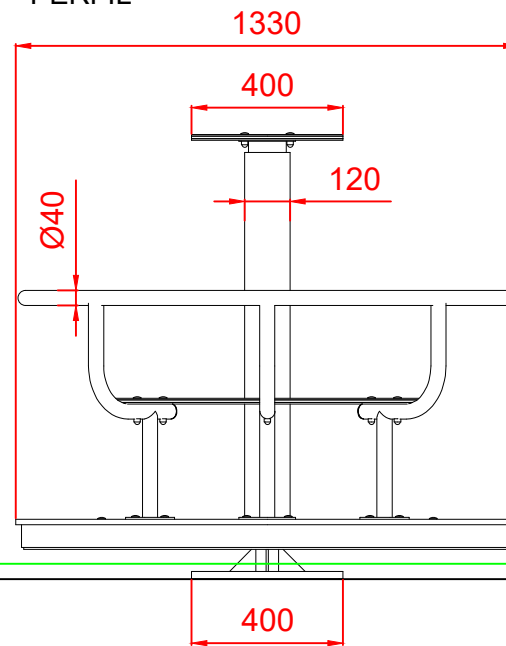


Dibujado		PLANO 2		Ref:	COM12
Revisado		CIMENTACIÓN Y ANCLAJES			
Aprobado					
Descripción:			Escala:	Nº Hoja	
CARRUSEL CON ASIENTOS				3/4	
			Fecha:	06/11/2020	
					

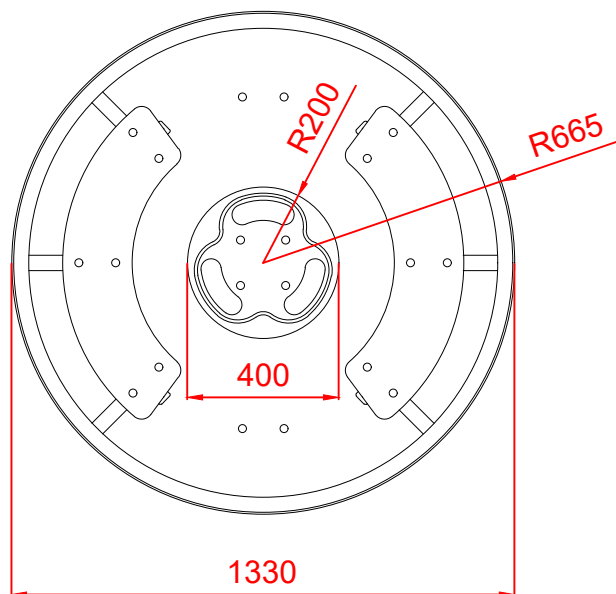
ALZADO




PERFIL



PLANTA



Dibujado		PLANO 3 VISTAS DE DETALLE		Ref:	COM12
Revisado					
Aprobado					
Descripción:			Escala:	Nº Hoja	
CARRUSEL CON ASIENTOS				4/4	
			Fecha:	06/11/2020	