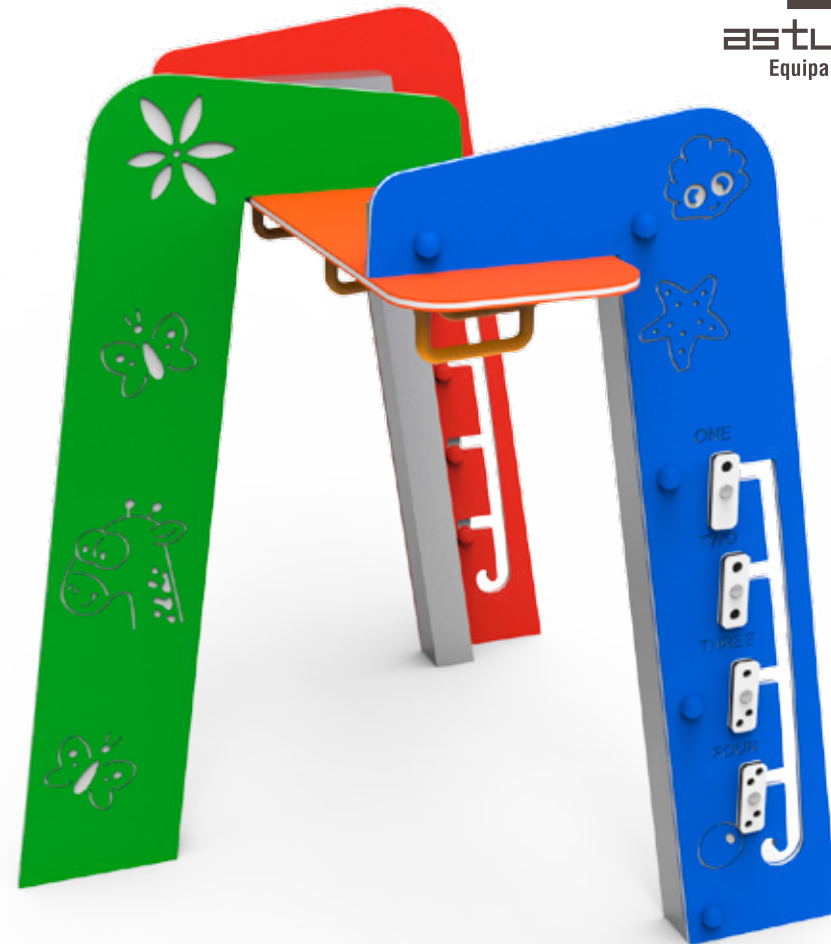


DOCUMENTACIÓN TÉCNICA

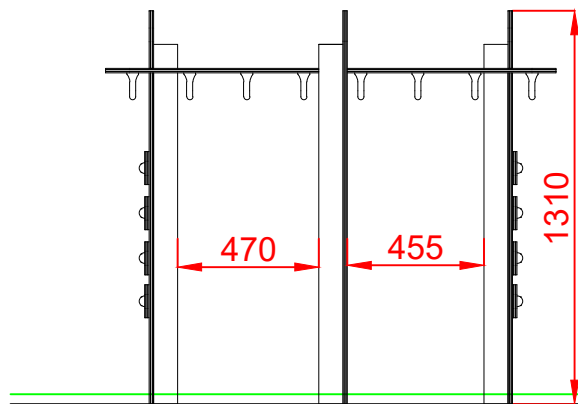


Braquiador Baby

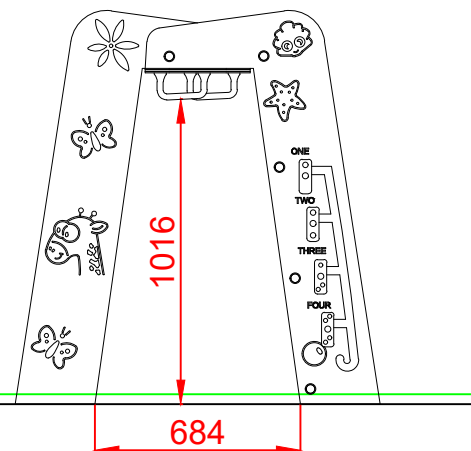
UNE EN 1176-1:2018

Edad recomendada de uso: de 0 a 6 años
Componentes plásticos: Polietileno de alta densidad con protección UV
Componentes metálicos galvanizados
Tornillería protegida con tapones de polipropileno

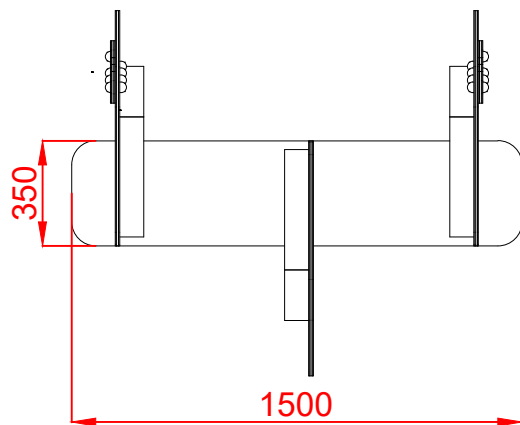
ALZADO



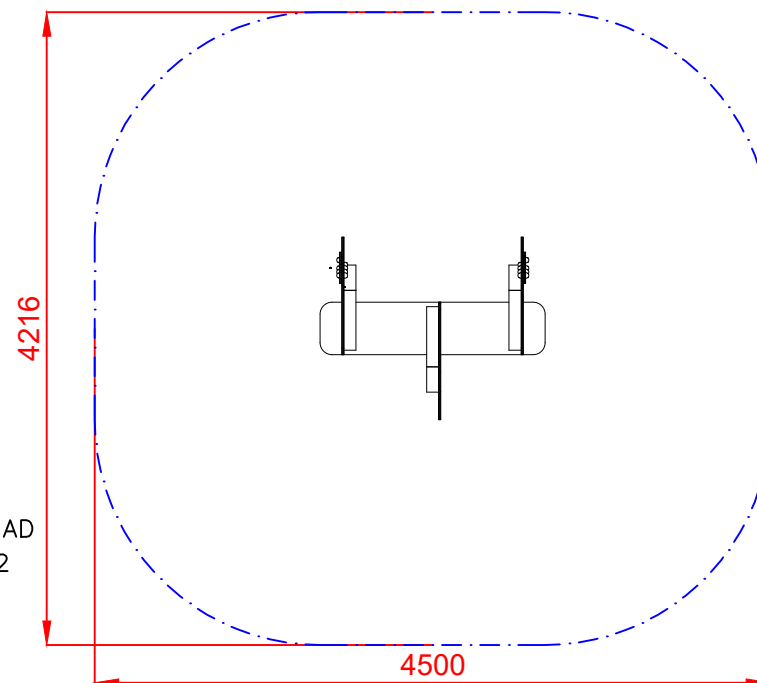
PERFIL IZQUIERDO




PLANTA



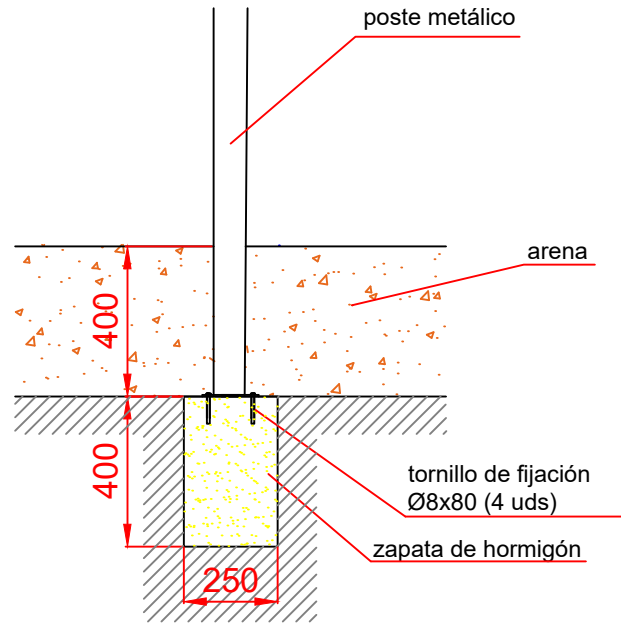
ÁREA DE SEGURIDAD
Superficie= 17 m²



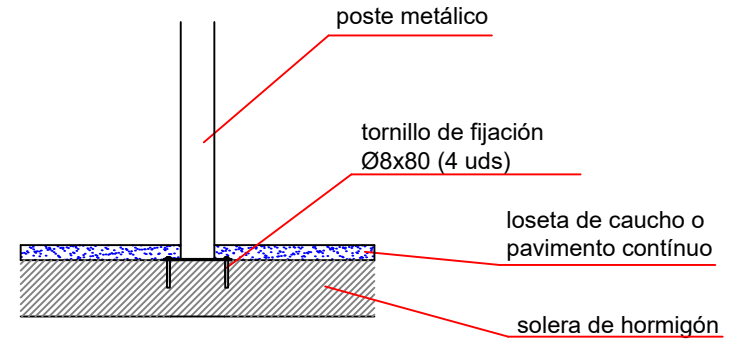
Dibujado		PLANO 1 VISTAS GENERALES		Ref: CGD21
Revisado				 asturmadera Equipamiento Urbano s.l.
Aprobado				
Descripción:		BRAQUIADOR BABY	Escala: N° Hoja 2/3	Fecha: 10/12/2020

DETALLES CIMENTACIÓN

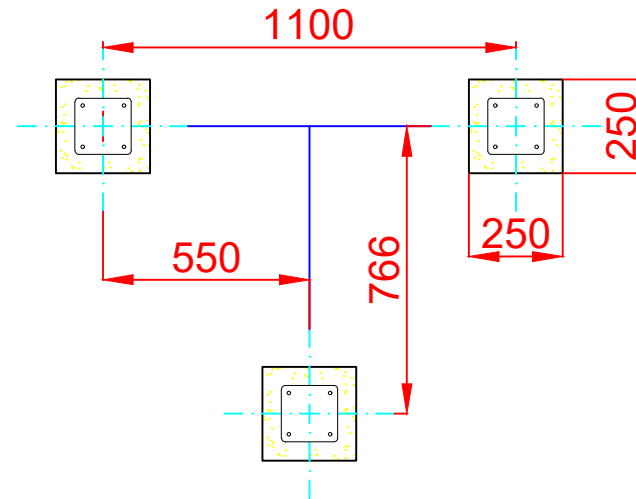
ESQUEMA DE CIMENTACIÓN EN ARENA




ESQUEMA DE CIMENTACIÓN EN HORMIGÓN



PLANTA CIMENTACIÓN



Dibujado		PLANO 2 CIMENTACIÓN Y ANCLAJES	Ref: CGD21	
Revisado				
Aprobado				
Descripción: BRAQUIADOR BABY		Escala:	Nº Hoja 3/3	
		Fecha:	10/12/2020	