

# DOCUMENTACIÓN TÉCNICA

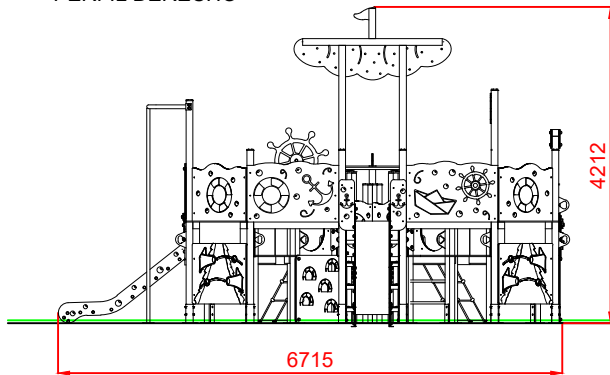


## Barco "Índico"

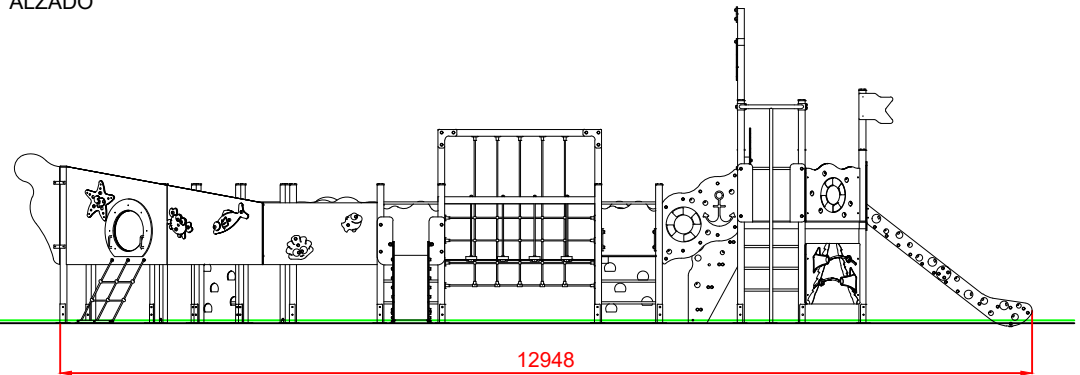
UNE EN 1176-1:2018  
UNE EN 1176-3:2018

Altura libre de caída: 1,36 m  
Edad recomendada de uso: a partir de 3 años  
Madera de pino tratada en autoclave Nivel IV  
Componentes plásticos: Polietileno de alta densidad con protección UV  
Componentes metálicos galvanizados  
Tobogán con rampa de acero inoxidable  
Tubos de barrera de acero inoxidable

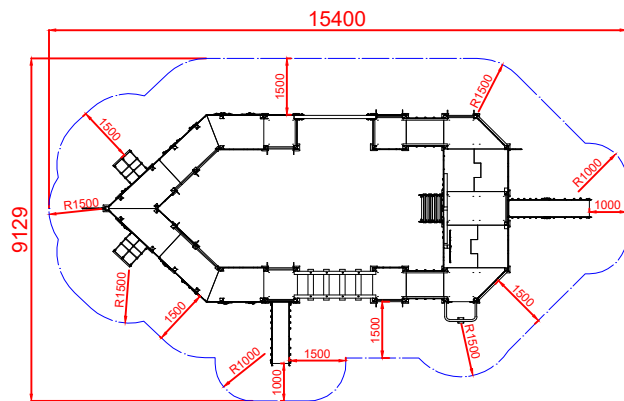
PERFIL DERECHO



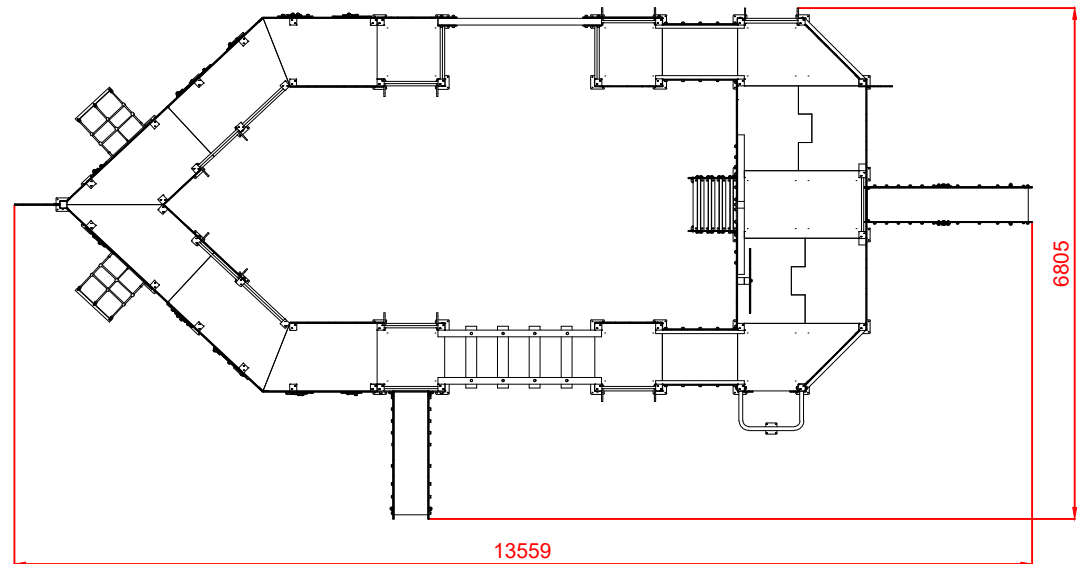
ALZADO



PLANTA

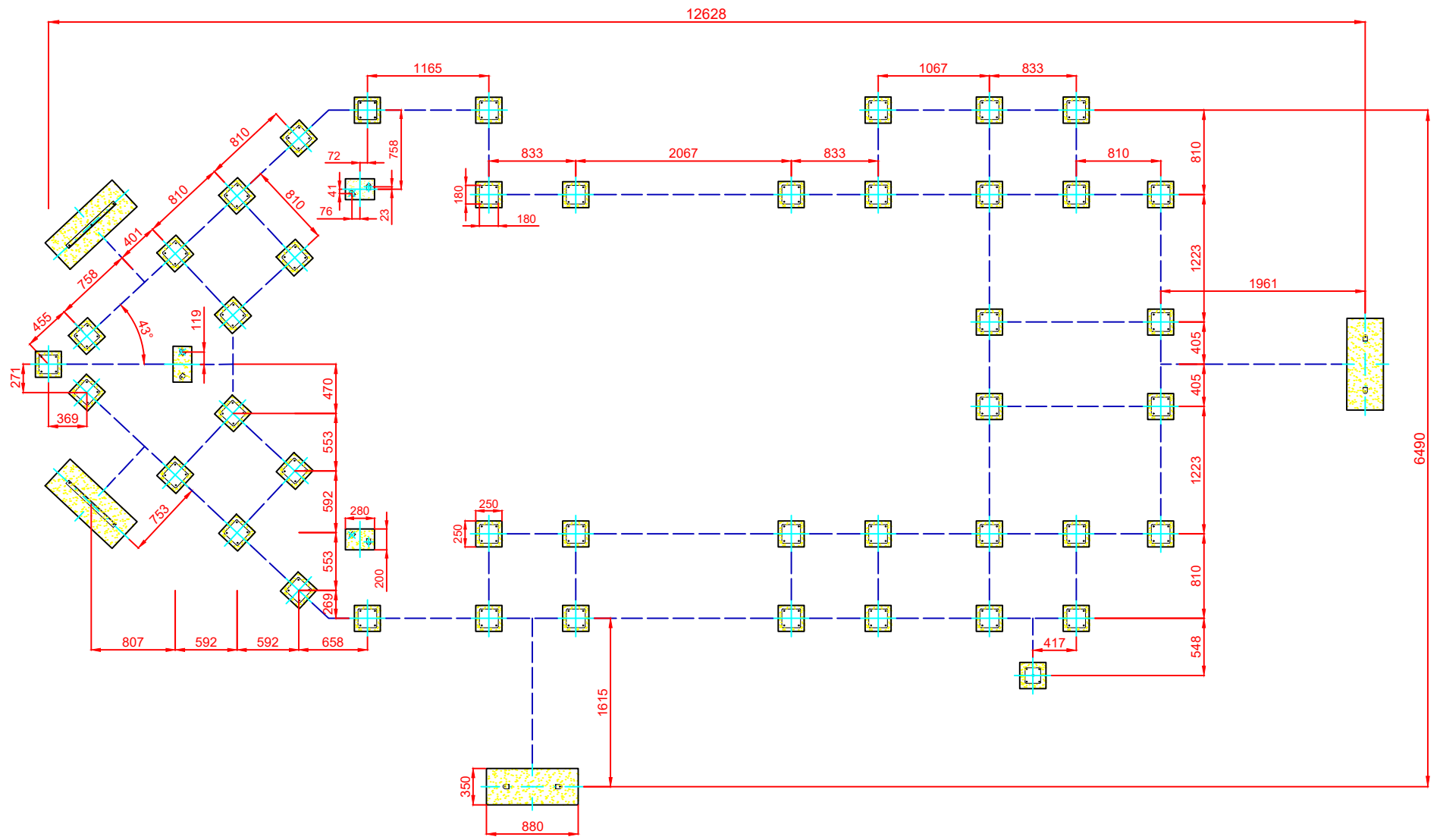



ÁREA DE SEGURIDAD  
Superficie= 107,87 m<sup>2</sup>  
E: 1/2



Dibujado		PLANO 1 VISTAS GENERALES		Ref: COM07
Revisado				
Aprobado				
Descripción:	BARCO "ÍNDICO"		Escala:	
			Fecha:	11/02/2020

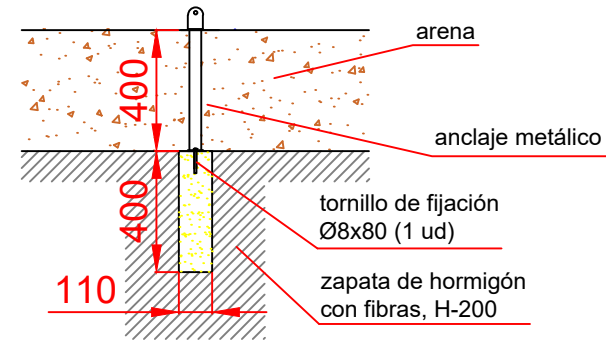
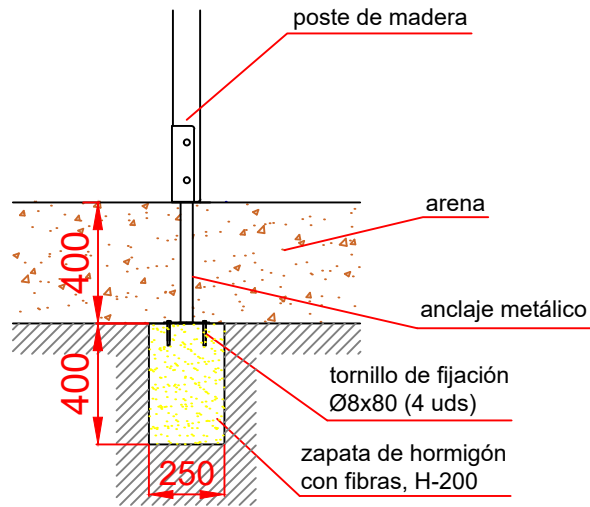
# PLANTA CIMENTACIÓN



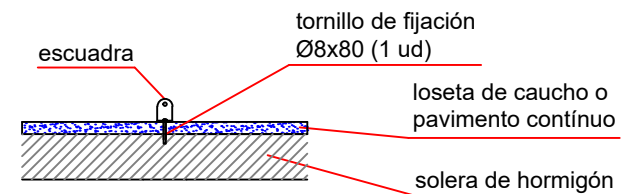
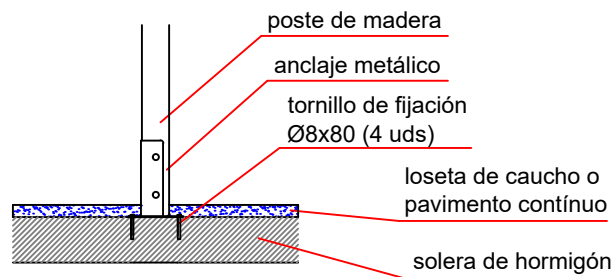
Dibujado		PLANO 2		Ref: COM07
Revisado		PLANTA DE CIMENTACIÓN		
Aprobado		DESCRIPCIÓN: BARCO "ÍNDICO"		
Descripción:				
		Fecha: 11/02/2020		

# DETALLES CIMENTACIÓN

## ESQUEMAS DE CIMENTACIÓN EN ARENA

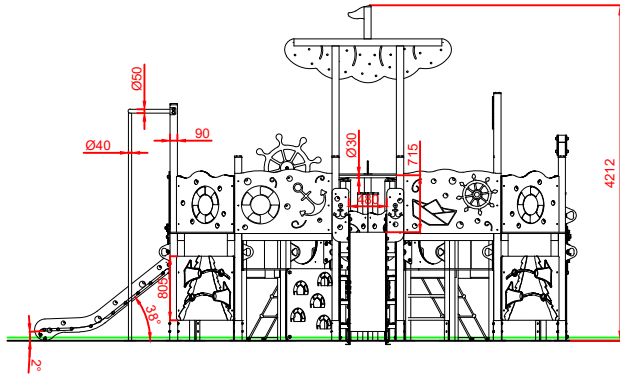


## ESQUEMAS DE CIMENTACIÓN EN HORMIGÓN

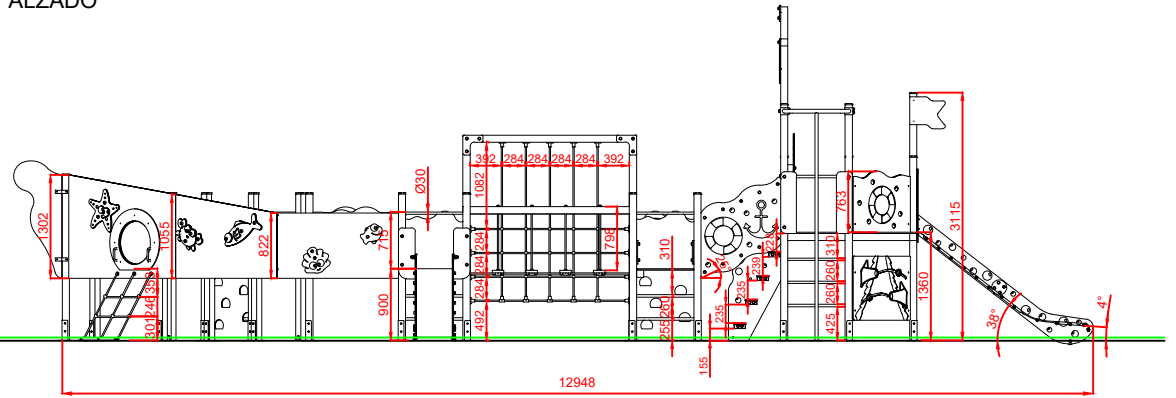


Dibujado		PLANO 3 DETALLES DE CIMENTACIÓN	Ref: COM07
Revisado			
Aprobado			
Descripción:	BARCO "ÍNDICO"		Escala: N° Hoja: 4/5 Fecha: 11/02/2020

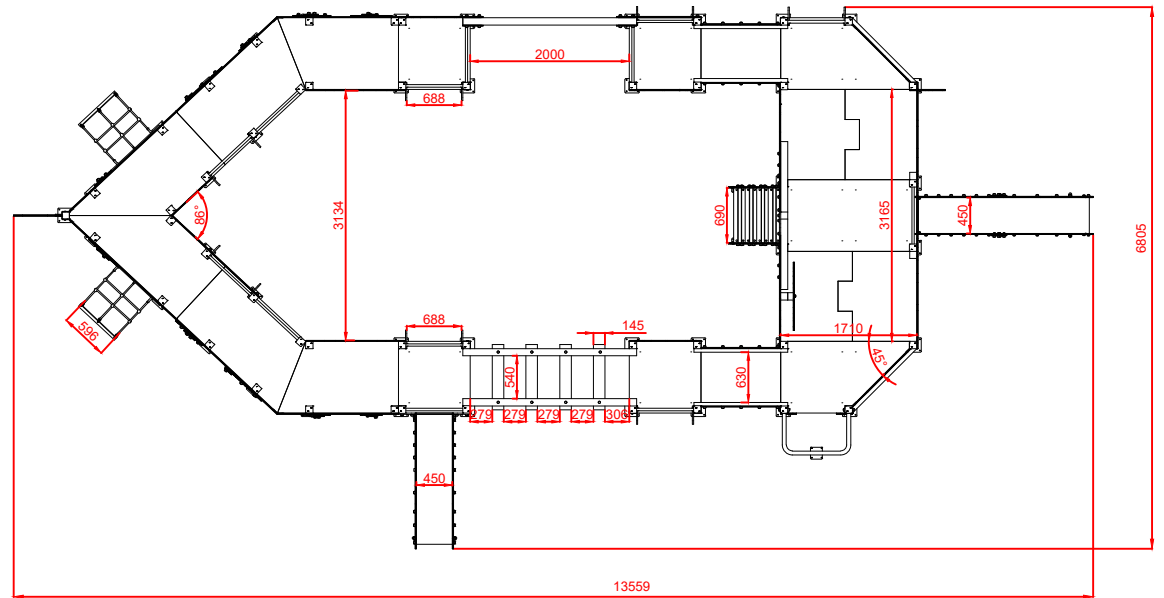
PERFIL DERECHO



ALZADO



PLANTA



Dibujado		PLANO 4 VISTAS DE DETALLE	Ref: COM07
Revisado			
Aprobado			
Descripción:	BARCO "ÍNDICO"	Escala:	Nº Hoja 5/5
		Fecha:	11/02/2020