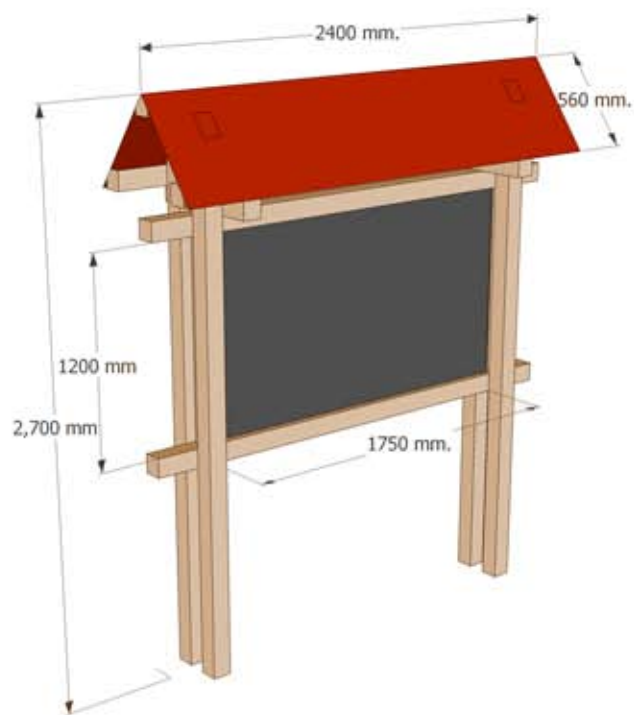


MATERIAL:

Panel informativo construido con postes de 12 cm. de grosor con tejadillo a dos aguas recubierto de tégola soldada y clavada.

MEDIDAS:

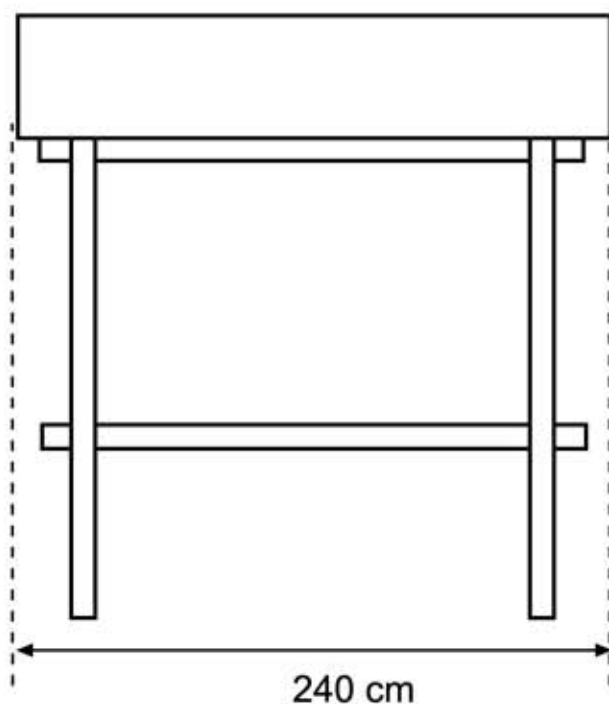
101 x 240 x 270 cm.



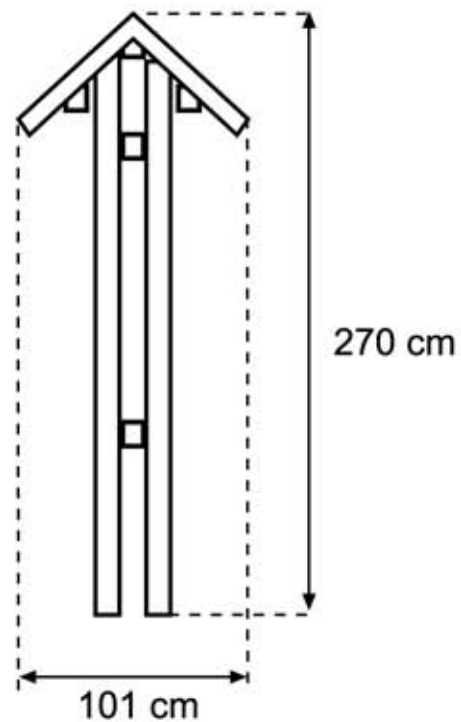
Frente



Perfil



240 cm



270 cm

101 cm