

DOCUMENTACIÓN TÉCNICA



Ref.: JRSSYB01

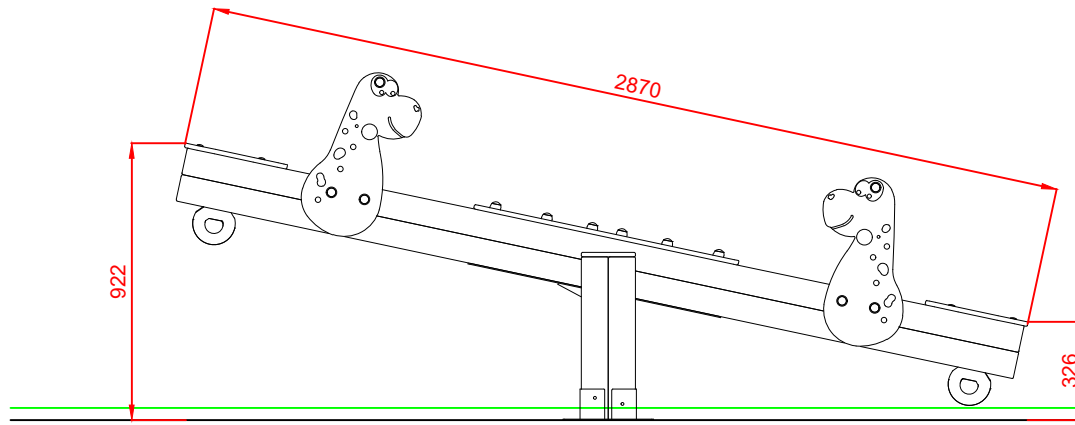
Sube y baja “Diplo”

UNE EN 1176-1:2018

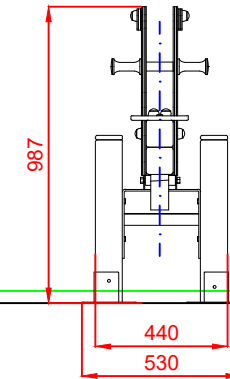
UNE EN 1176-6:2018

Altura libre de caída: 1,00 m
Edad recomendada de uso: de 3 a 9 años
Componentes plásticos: Polietileno de alta densidad con protección UV
Madera de pino tratada en autoclave Nivel IV
Componentes metálicos galvanizados

ALZADO POSICION DE APOYO

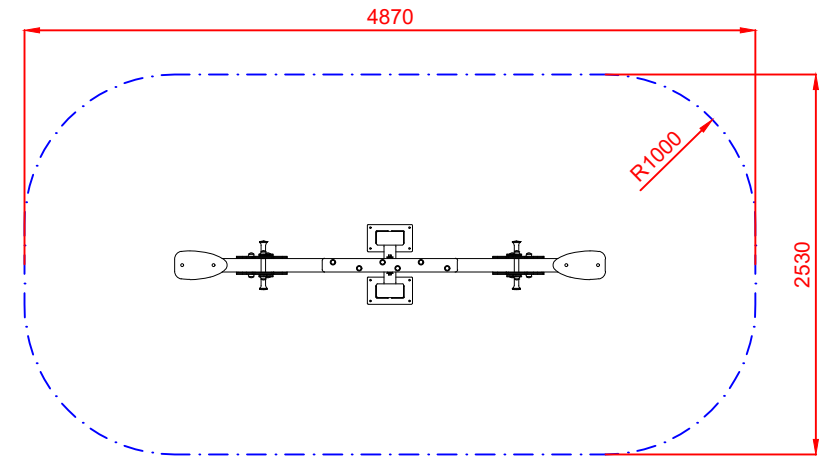
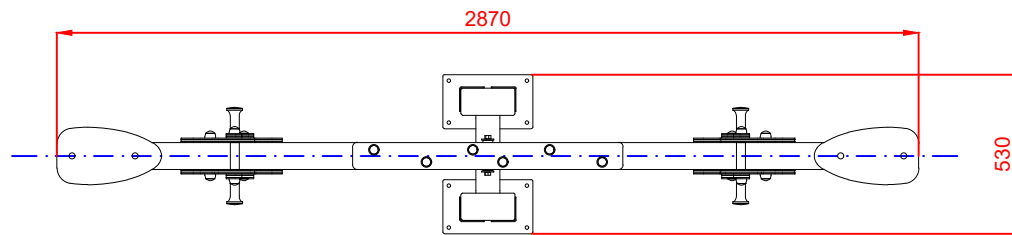


PERFIL



ÁREA DE SEGURIDAD
Superficie= 11,46 m²
E:1/2

PLANTA

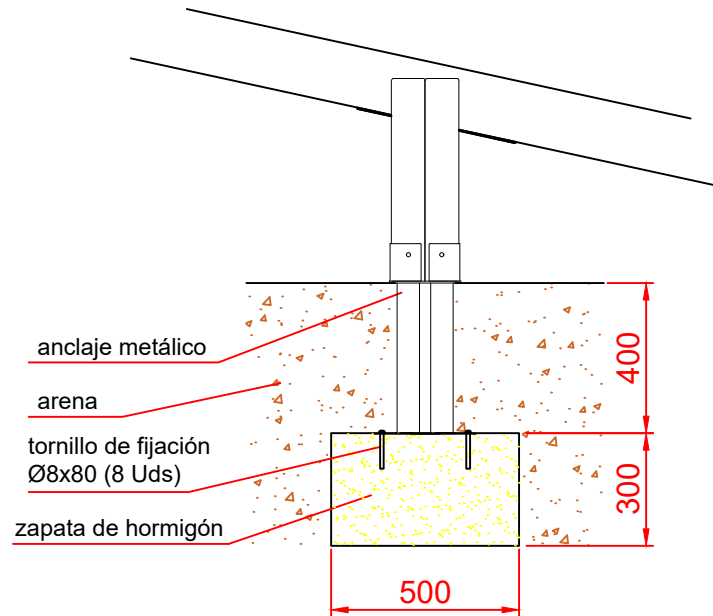


Dibujado		PLANO 1 VISTAS GENERALES		Ref: JRSSYB01
Revisado				
Aprobado				
Descripción:		Escala:	Nº Hoja	
SUBE Y BAJA " DIPLO "			2/4	
		Fecha:	11/03/2020	

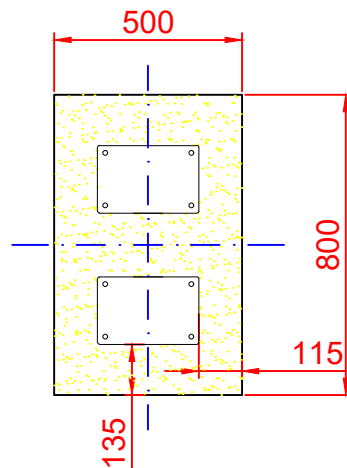
DETALLES CIMENTACIÓN

ESQUEMA DE CIMENTACIÓN
EN ARENA

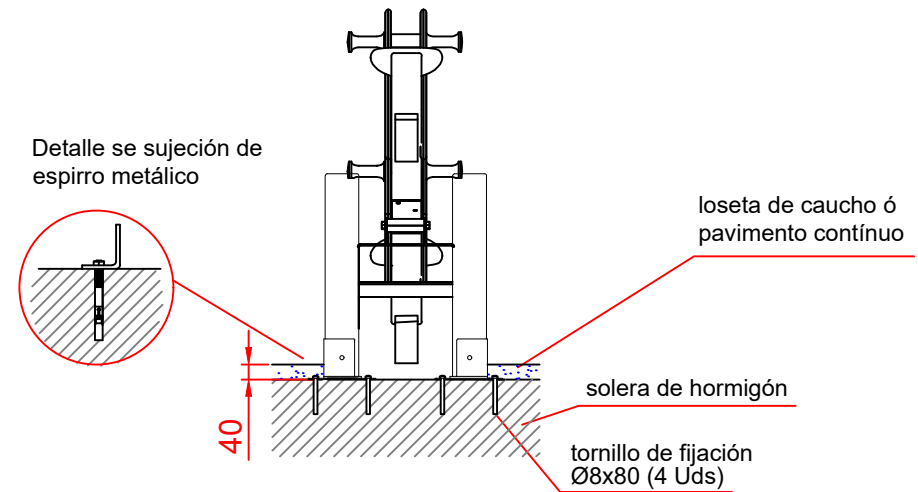
ALZADO



PLANTA

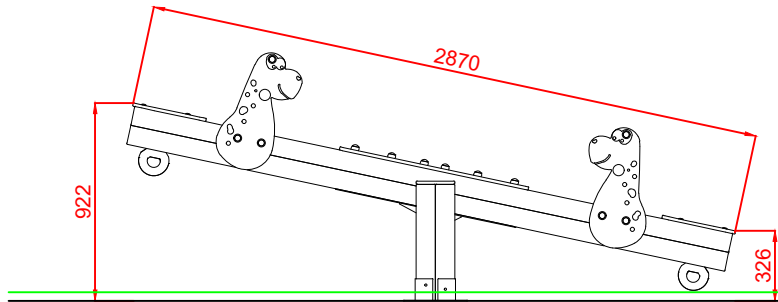


ESQUEMA DE CIMENTACIÓN
EN HORMIGÓN

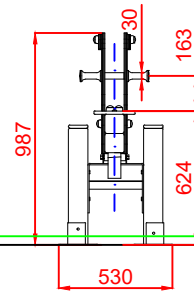


Dibujado		PLANO 2		Ref: JRSSYB01
Revisado		CIMENTACIÓN Y ANCLAJES		
Aprobado				
Descripción:		Escala:	Nº Hoja	
SUBE Y BAJA " DIPLO "			3/4	
		Fecha:	11/03/2020	

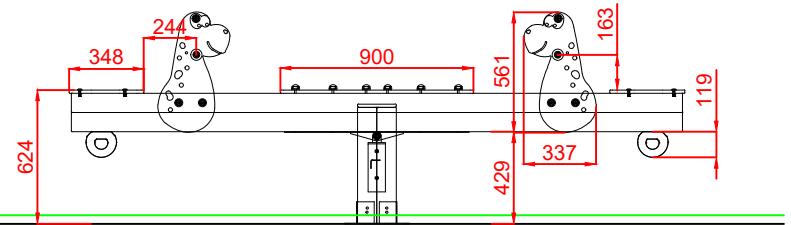
ALZADO POSICION DE APOYO



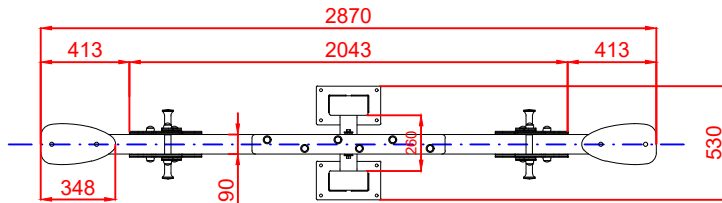
PERFIL




ALZADO



PLANTA



Dibujado		PLANO 3 VISTAS DE DETALLE		Ref: JRSSYB01
Revisado				
Aprobado				
Descripción:		Escala:	Nº Hoja	
SUBE Y BAJA " DIPLO "			4/4	
		Fecha: 11/03/2020		