

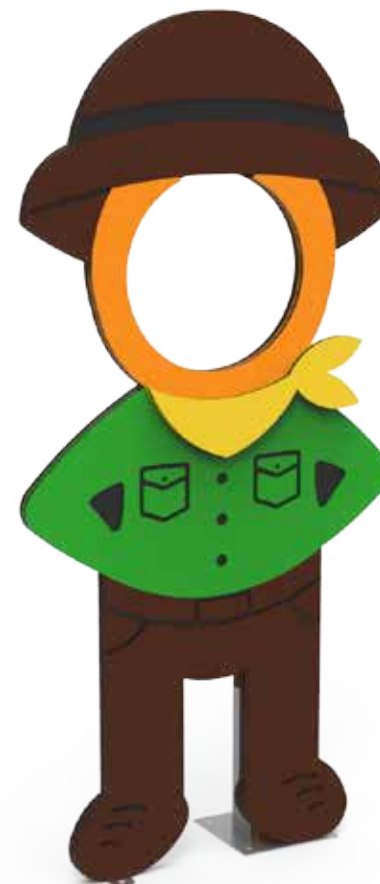
DOCUMENTACIÓN TÉCNICA



Ref.: SLVCOM05

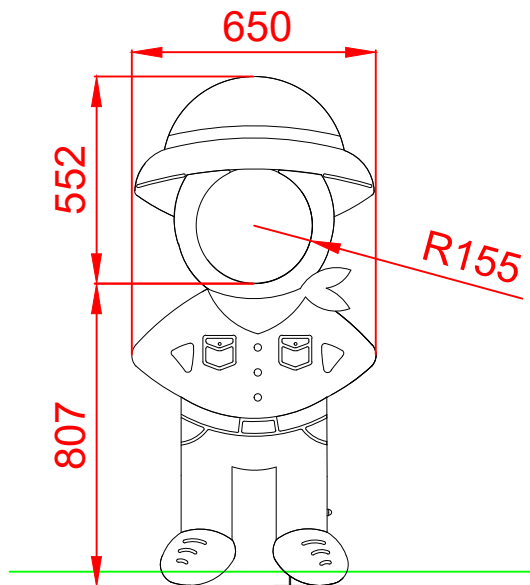
Photocal "Explorador"

UNE EN 1176-1:2018

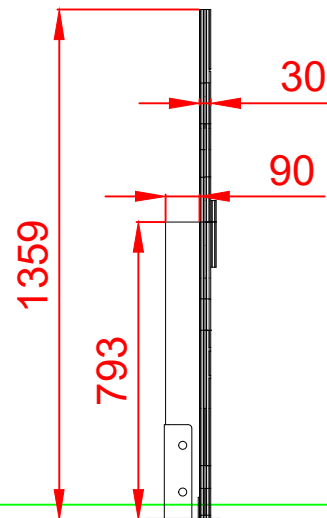


Edad recomendada de uso: a partir de 3 años
Poste de madera de pino tratada en autoclave Nivel IV
Componentes plásticos: Polietileno de alta densidad con protección UV
Tornillería protegida con tapones de polipropileno
Componentes metálicos galvanizados

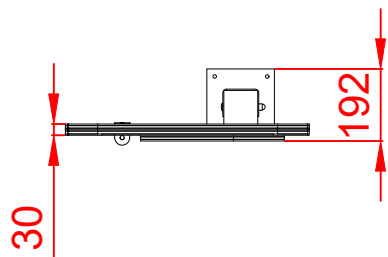
ALZADO




PERFIL



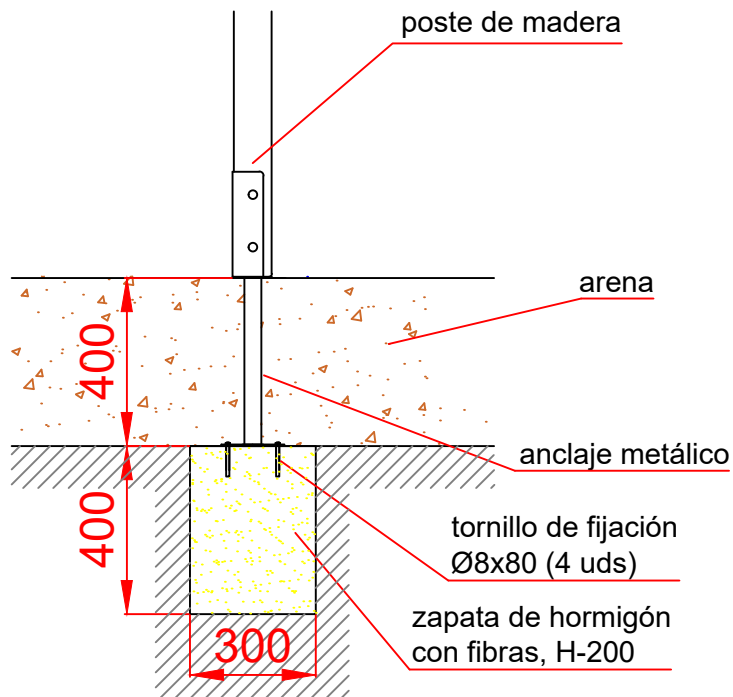
PLANTA



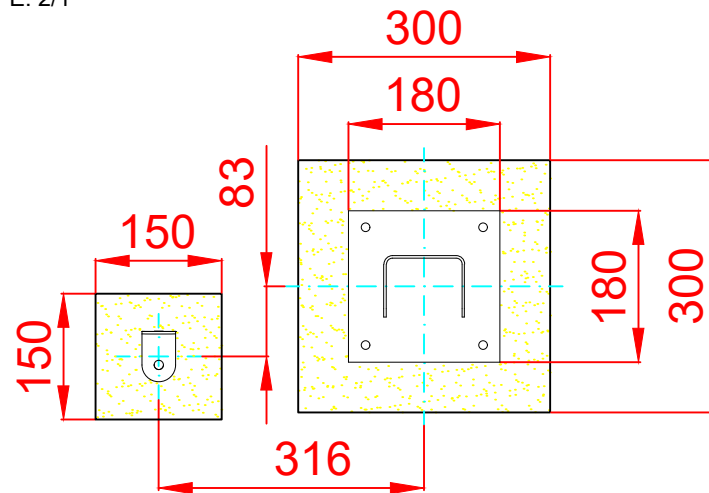
Dibujado		PLANO 1 VISTAS GENERALES	Ref:	SLVCOM05
Revisado			 asturmadera Equipamiento Urbano s.l.	
Aprobado				
Descripción:		PHOTOCALL "EXPLORADOR"	Escala:	Hoja:
			Fecha:	12/02/2020

DETALLES CIMENTACIÓN

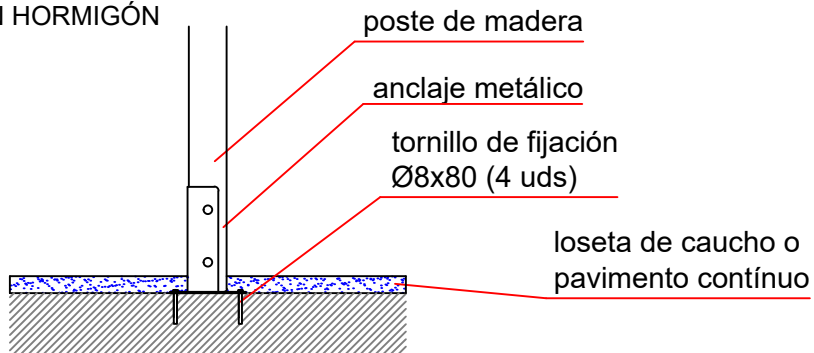
ESQUEMA DE CIMENTACIÓN EN ARENA



PLANTA DE CIMENTACIÓN
E: 2/1



ESQUEMA DE CIMENTACIÓN EN HORMIGÓN



Dibujado		PLANO 2 CIMENTACIÓN Y ANCLAJES	Ref: SLVCOM05
Revisado			
Aprobado		Escala: Hoja: 3/3	
Descripción: PHOTOCALL "EXPLORADOR"		Fecha: 12/02/2020	