

DOCUMENTACIÓN TÉCNICA



Ref.:CM037

Conjunto " ISLA GROSA "

UNE EN 1176-1:2009

UNE EN 1176-3:2009



Altura libre de caída: 1,65 m

Edad recomendada de uso: a partir de 3 años

Madera de pino tratada en autoclave Nivel IV

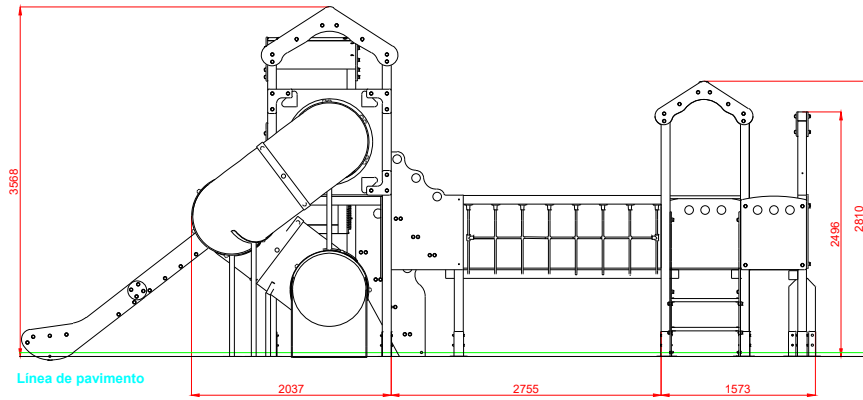
Componentes plásticos: Polietileno de alta densidad con protección UV

Componentes metálicos galvanizados

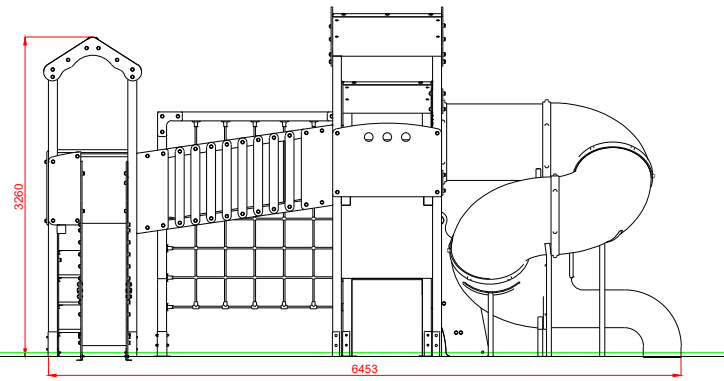
Tobogán con rampa de acero inoxidable

Tubos de barrera de acero inoxidable

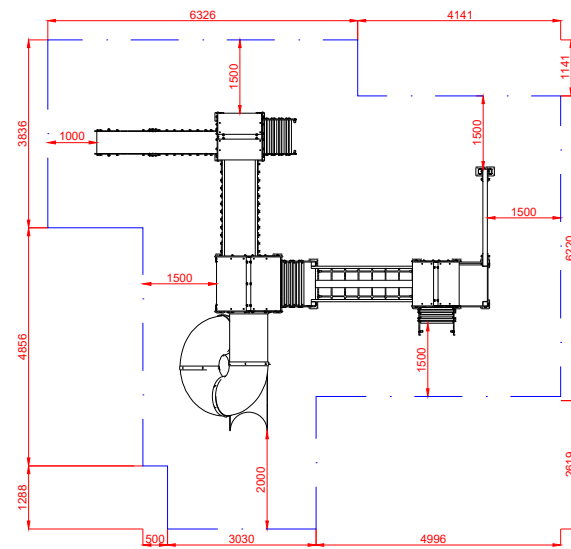
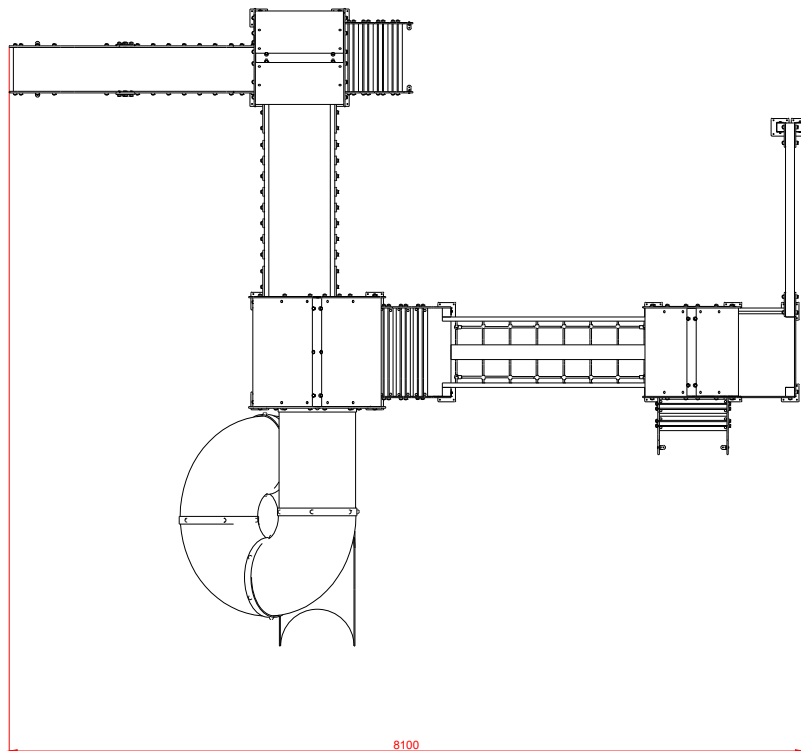
ALZADO



PERFIL DERECHO



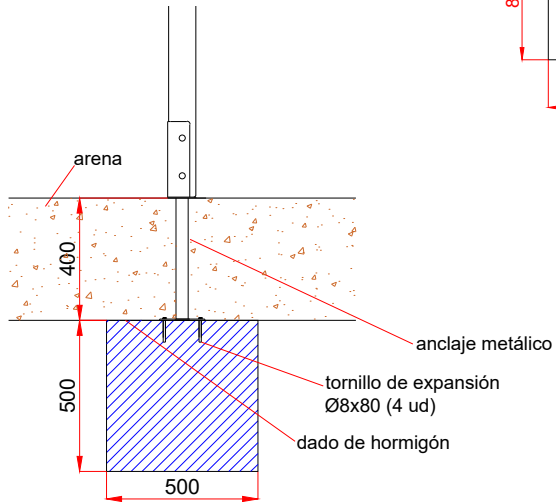
PLANTA



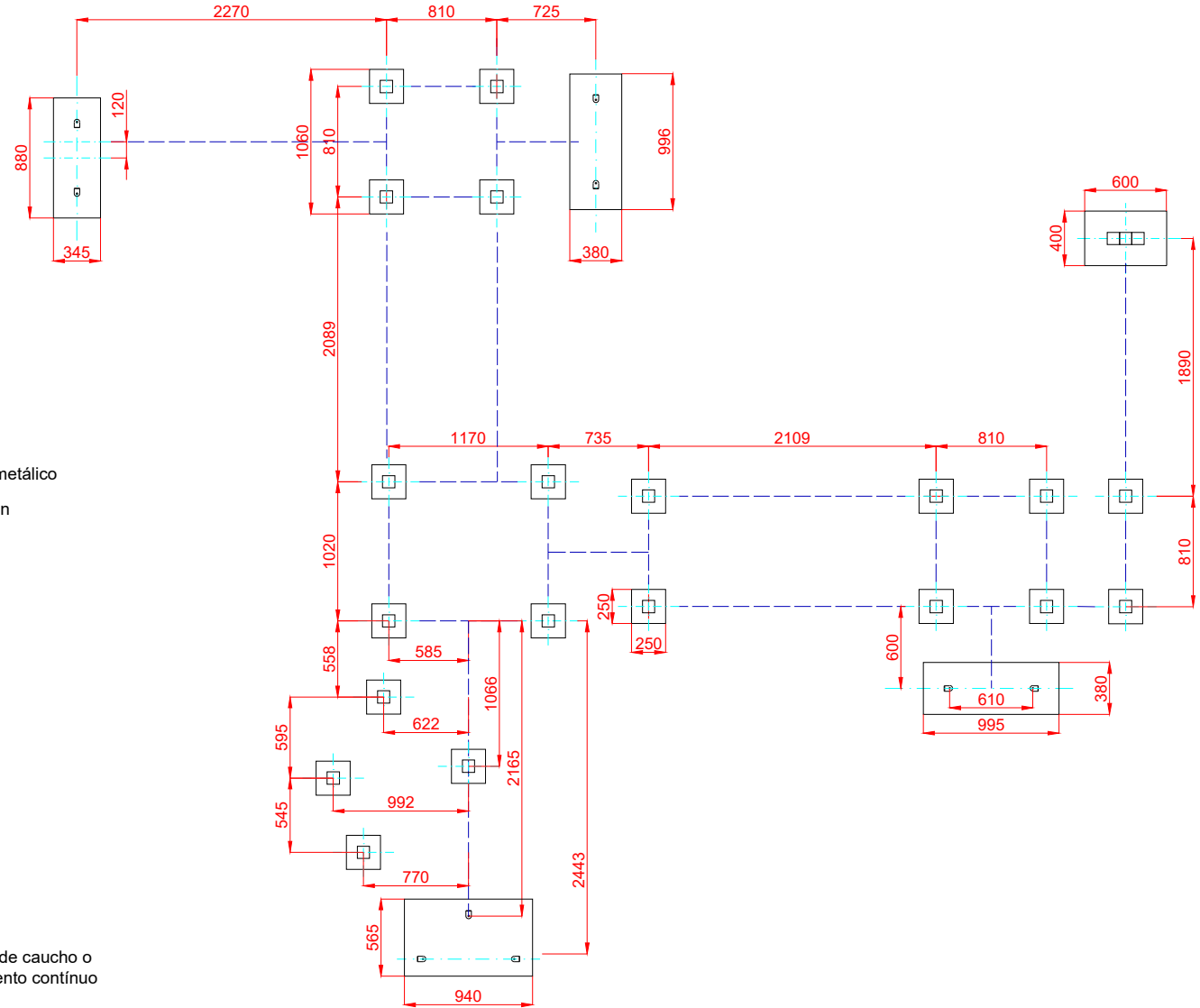
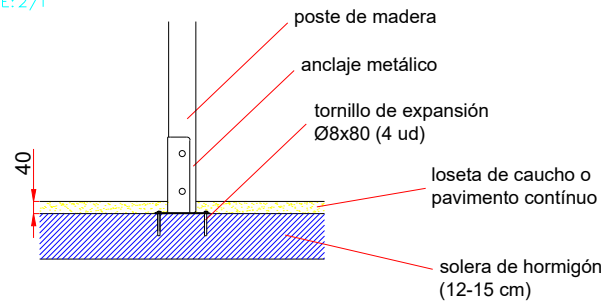
ÁREA DE SEGURIDAD
(material sintético)
E=1/2
Superficie = 73,68 m2

Dibujado		PLANO 1 VISTAS GENERALES	Ref: CM037	
Revisado				
Aprobado				
Descripción:		Escala:	Peso:	
CONJUNTO MODULAR "ISLA GROSA"		Fecha:		10-08-18

ESQUEMA DE CIMENTACIÓN PARA CASOS EN LOS QUE VA EN ARENERO
E:2/1



ESQUEMA DE CIMENTACIÓN PARA CASOS EN LOS QUE VA ATORNILLADO SOBRE SOLERA DE HORMIGÓN
E:2/1



Dibujado		PLANO 2 CIMENTACIÓN Y ANCLAJES		Ref:	CM037
Revisado					
Aprobado					
Descripción:	CONJUNTO MODULAR "ISLA GROSA"		Escala:	Peso:	
			Fecha:	10-08-18	