

DOCUMENTACIÓN TÉCNICA

am
asturmadera
Equipamiento Urbano s.l.

Ref.: TMN08

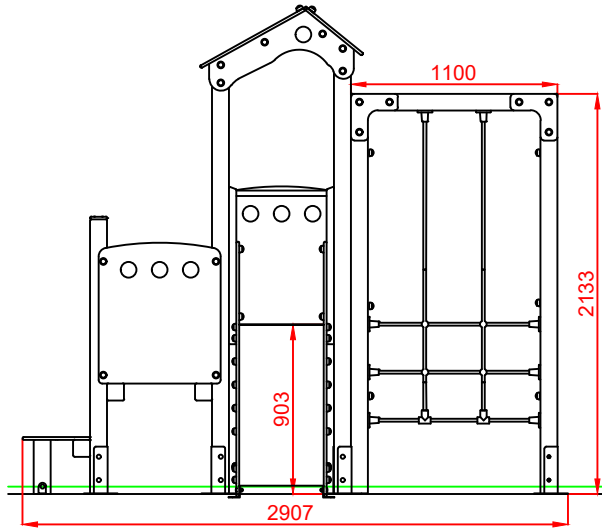
Torre mini "Cinca"

UNE EN 1176-1:2018
UNE EN 1176-3:2018

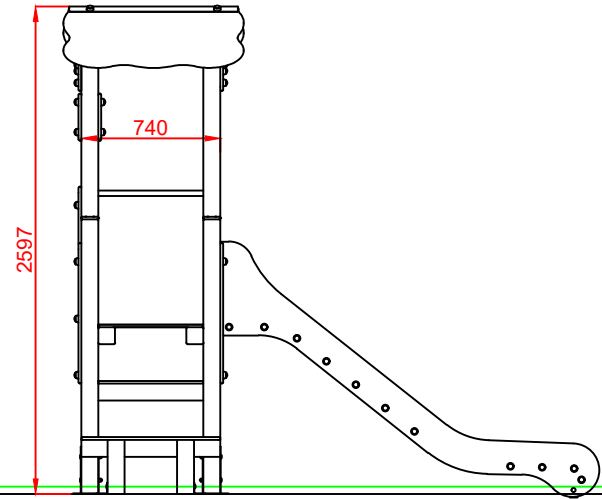


Altura libre de caída: 0,90 m
Edad recomendada de uso: a partir de 3 años
Madera de pino tratada en autoclave Nivel IV
Componentes plásticos: Polietileno de alta densidad con protección UV
Tubos de barrera y rampa de tobogán de acero inoxidable
Componentes metálicos galvanizados
Tornillería protegida con tapones de polipropileno

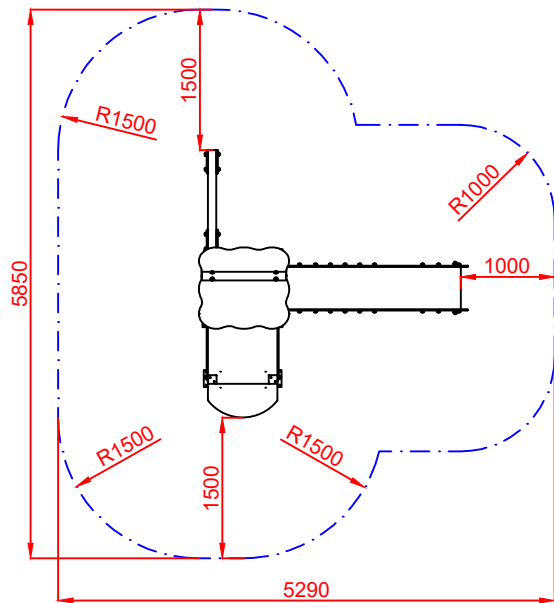
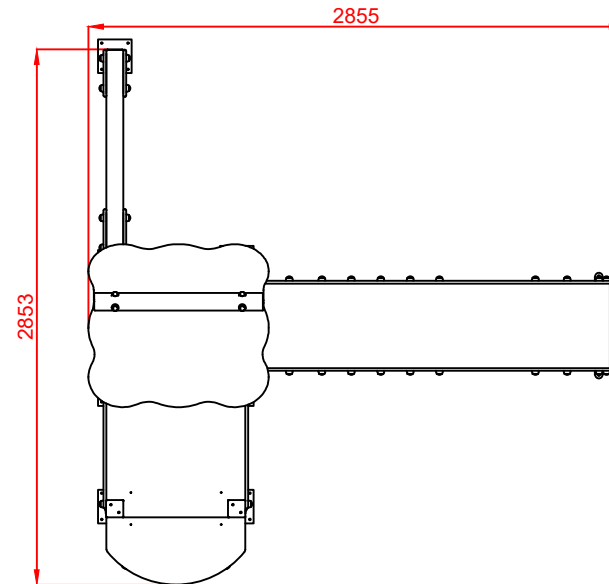
PERFIL DERECHO



ALZADO



PLANTA

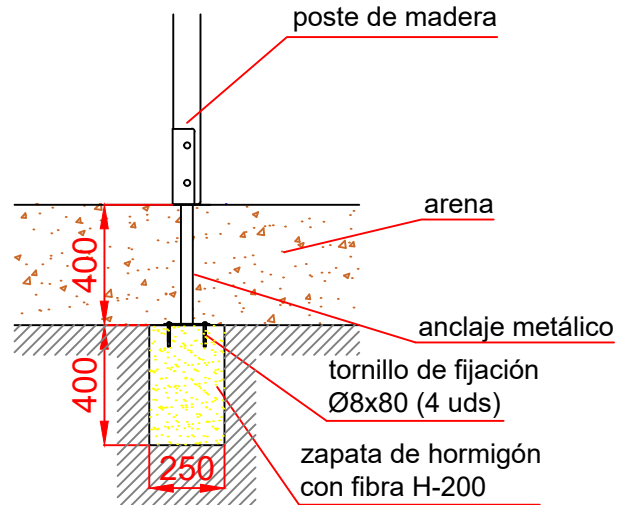


ÁREA DE SEGURIDAD
Superficie= 23,95m²
E:1/2

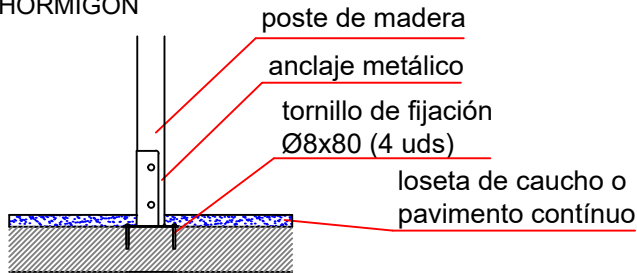
Dibujado		PLANO 1 VISTAS GENERALES		Ref: TMN08
Revisado				
Aprobado				
Descripción:		TORRE MINI "CINCA"	Escala: N° Hoja 2/4	Fecha: 22/07/2019

DETALLES CIMENTACIÓN

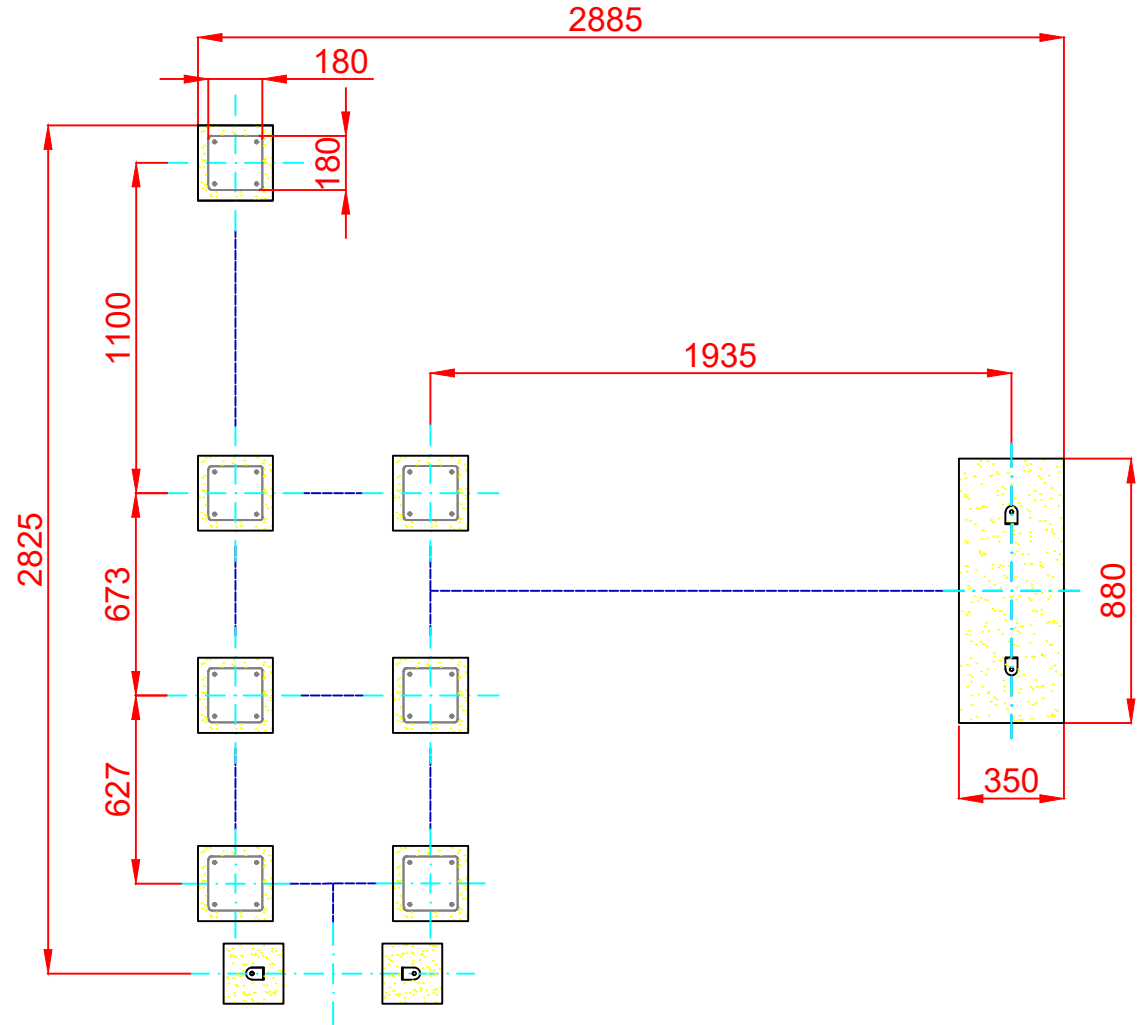
ESQUEMA DE CIMENTACIÓN EN ARENA



ESQUEMA DE CIMENTACIÓN EN HORMIGÓN



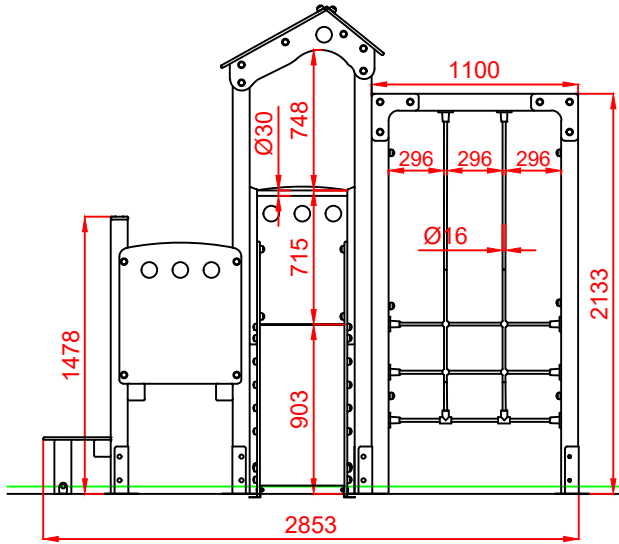
PLANTA CIMENTACIÓN



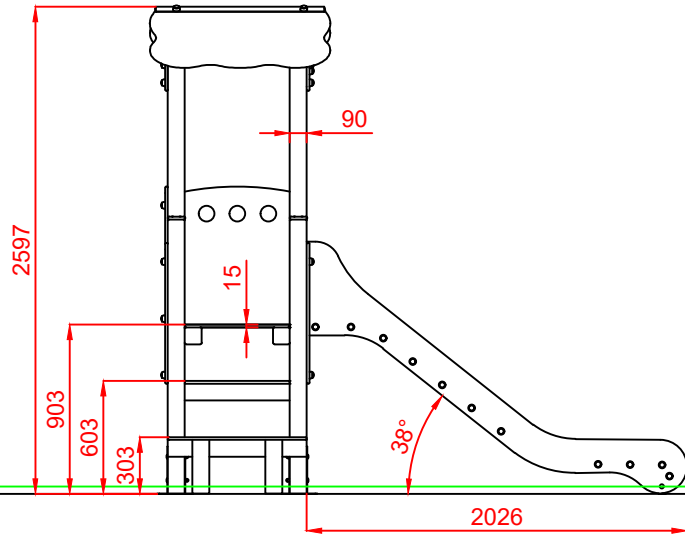
Dibujado		PLANO 2		Ref: TMN08
Revisado		CIMENTACIÓN Y ANCLAJES		
Aprobado				
Descripción:		TORRE MINI "CINCA"		
		Escala:	Nº Hoja	
			3/4	
		Fecha:	22/07/2019	



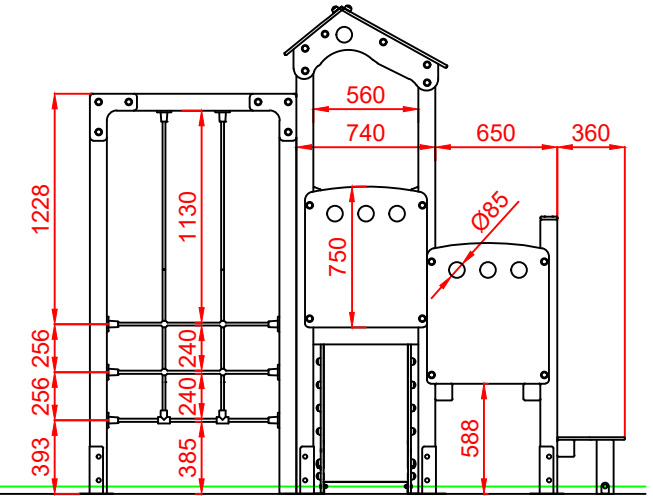
PERFIL DERECHO



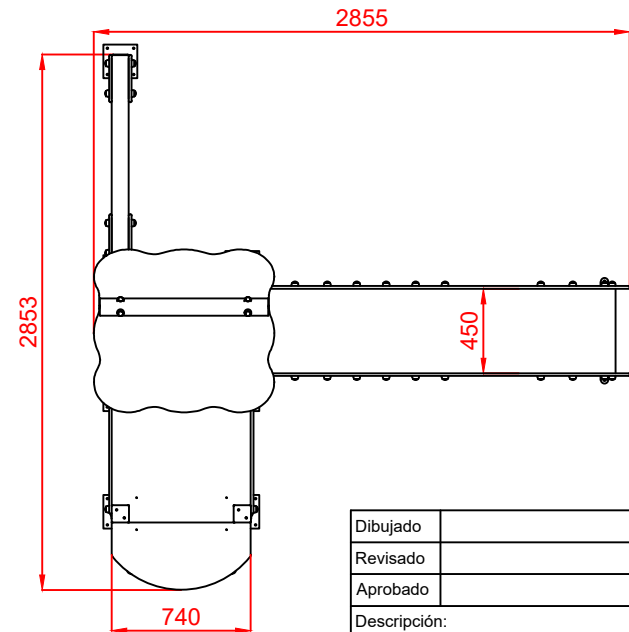
ALZADO



PERFIL IZQUIERDO



PLANTA



Dibujado		PLANO 3 VISTAS DE DETALLE	Ref:	TMN08
Revisado			 Equipamiento Urbano s.l.	
Aprobado				
Descripción:	TORRE MINI "CINCA"		Escala:	Nº Hoja 4/4
			Fecha:	22/07/2019