

DOCUMENTACIÓN TÉCNICA



Ref.: CLP16-M

Columpio monoplaza dúo metálico

UNE EN 1176-1:2018

UNE EN 1176-2:2018



Altura libre de caída: 1,30 m

Edad recomendada de uso: con asiento cuna de 0 a 3 años

Con asiento plano a partir de 3 años

Componentes plásticos: Polietileno de alta densidad con protección UV

Estructura Columpio Dúo Metálica de Tubo Estructural Ø40x3 mm

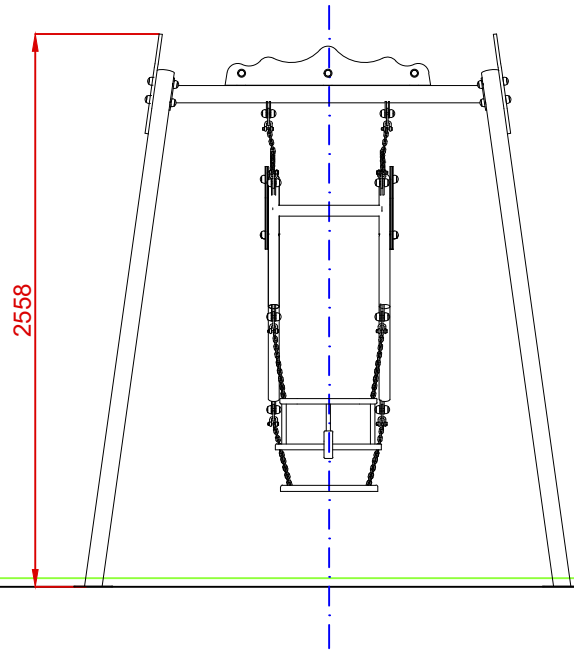
Estructura metálica galvanizada

Cadenas de columpio galvanizadas

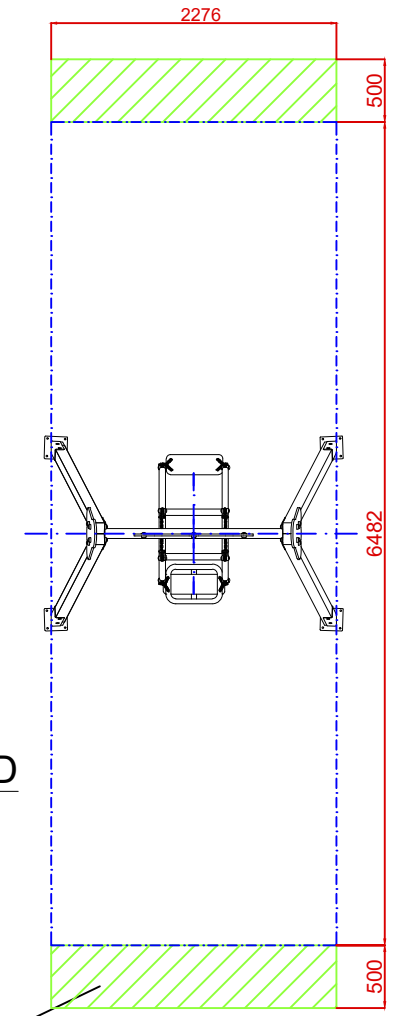
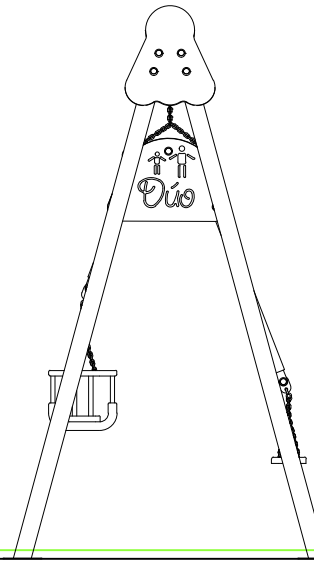
Tornillería protegida con tapones de polipropileno

Asiento plano y asiento cuna

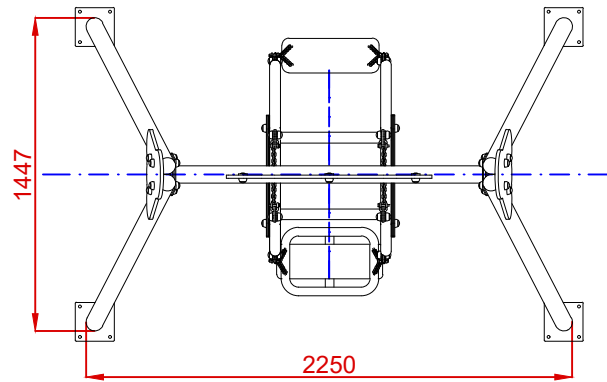
ALZADO



PERFIL



PLANTA



ÁREA DE SEGURIDAD

Superficie= 15 m²

E: 1/2

ZONA LIBRE DE OBSTÁCULOS

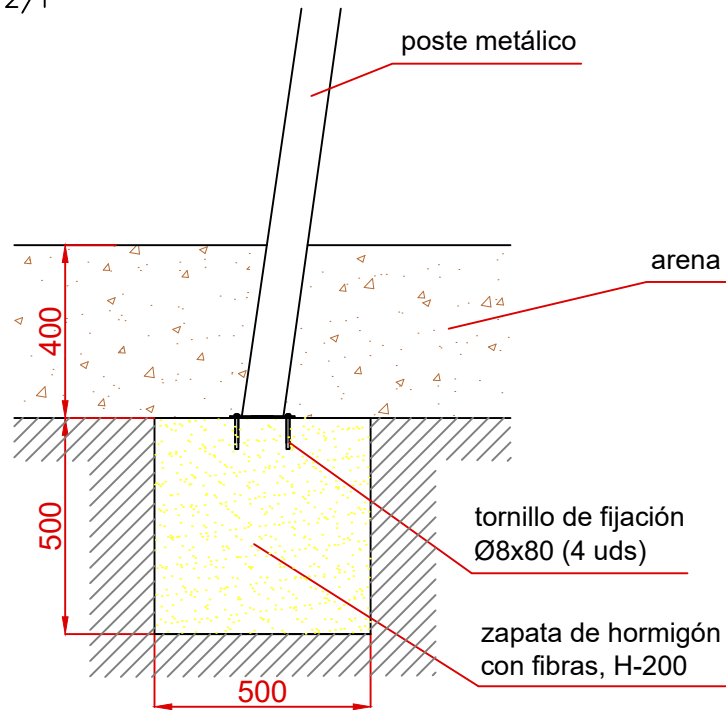
Dibujado		PLANO 1		Ref: CLP16-M
Revisado		VISTAS GENERALES		
Aprobado				
Descripción:		Escala:	Nº Hoja	
COLUMPIO MONOPLAZA DÚO METÁLICO			2/4	
		Fecha:	21/02/2020	



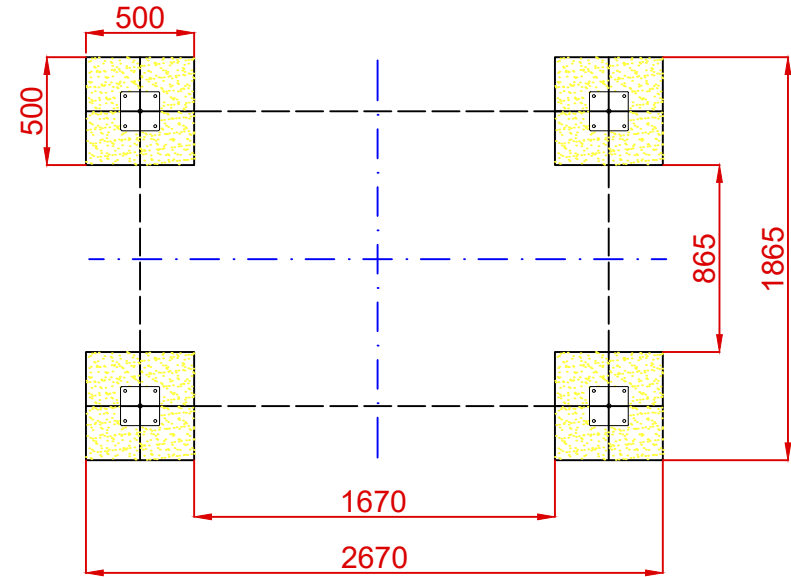
DETALLES CIMENTACIÓN

ESQUEMA DE CIMENTACIÓN EN ARENA

E: 2/1

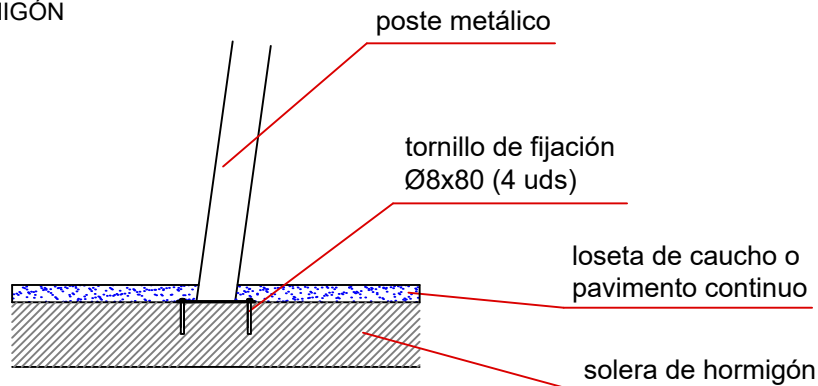


PLANTA CIMENTACIÓN



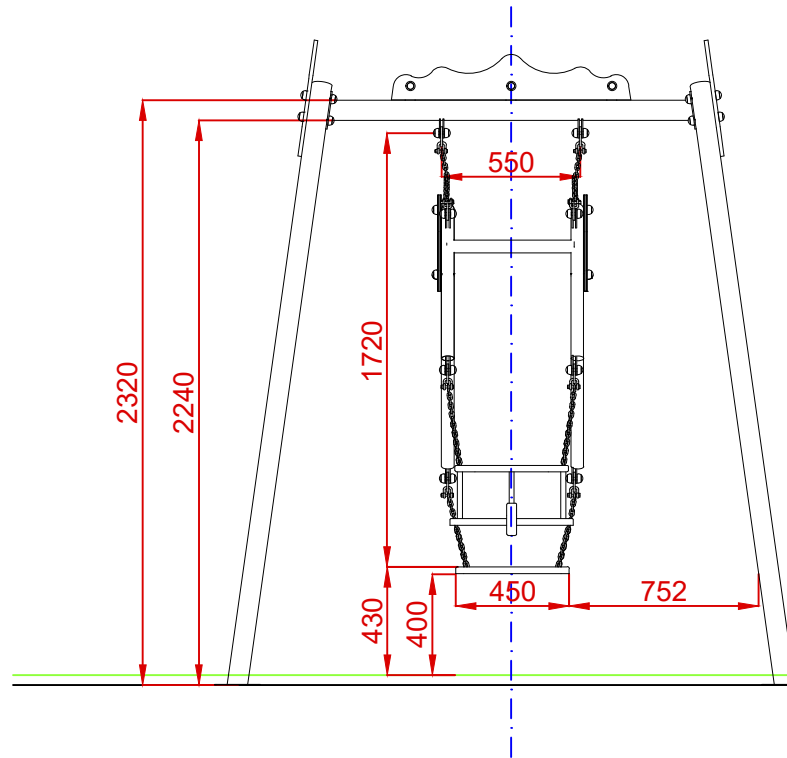
ESQUEMA DE CIMENTACIÓN EN HORMIGÓN

E: 2/1

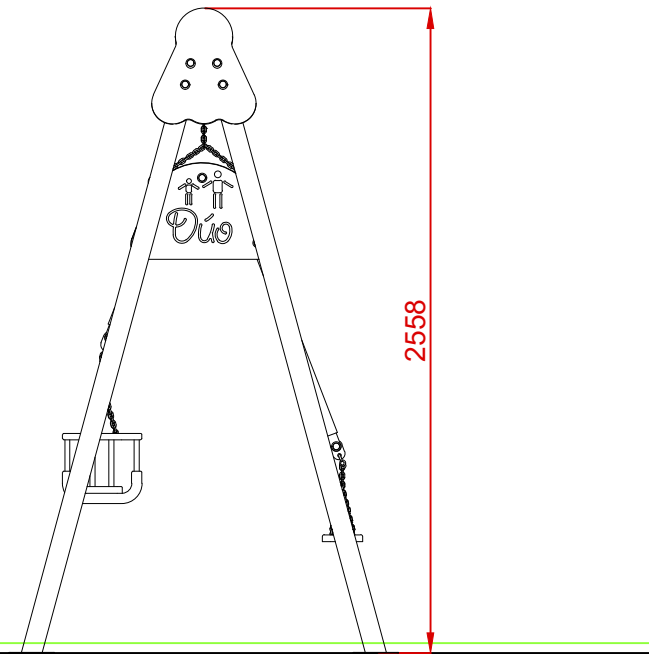


Dibujado		PLANO 2 CIMENTACION		Ref: CLP16-M
Revisado				
Aprobado				
Descripción:		Escala:	Nº Hoja	
COLUMPIO MONOPLAZA DÚO METÁLICO			3/4	
		Fecha:	20/02/2020	

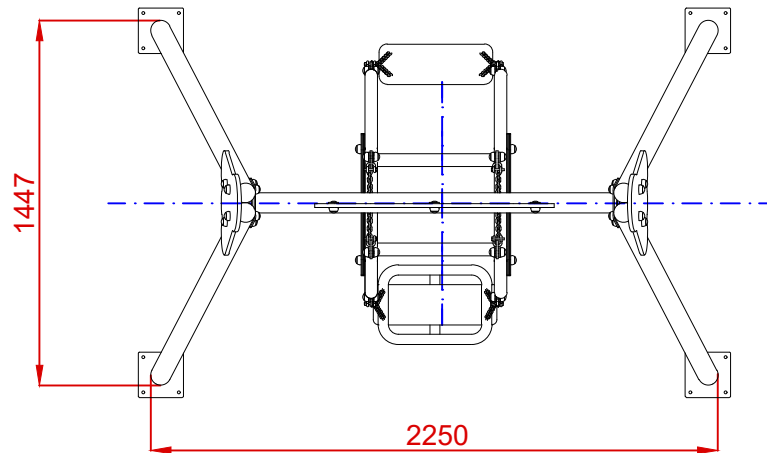
ALZADO



PERFIL



PLANTA



Dibujado		PLANO 3		Ref:	CLP16-M
Revisado		VISTAS DE DETALLE			
Aprobado					
Descripción:			Escala:	Nº Hoja	
COLUMPIO MONOPLAZA DÚO METÁLICO				4/4	
			Fecha:	20/02/2020	

