

DOCUMENTACIÓN TÉCNICA



Ref.: CLP09

Columpio Oscilante “Gulliver 3 Plazas”

UNE EN 1176-1:2018

UNE EN 1176-2:2018



Altura libre de caída: 0,60 m

Edad recomendada de uso: a partir de 3 años

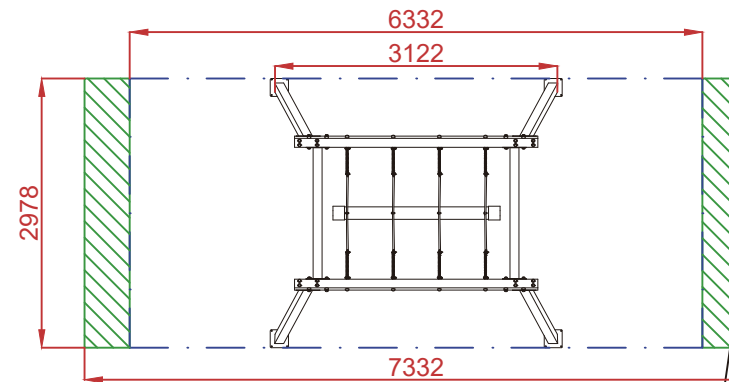
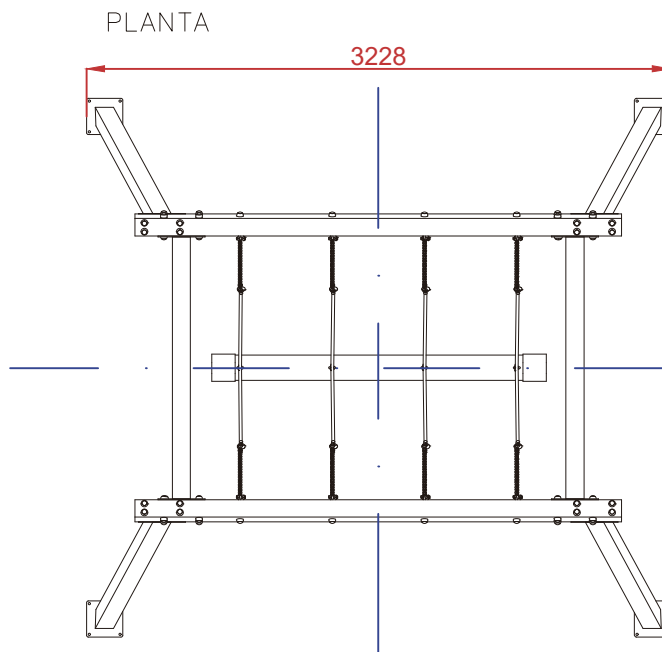
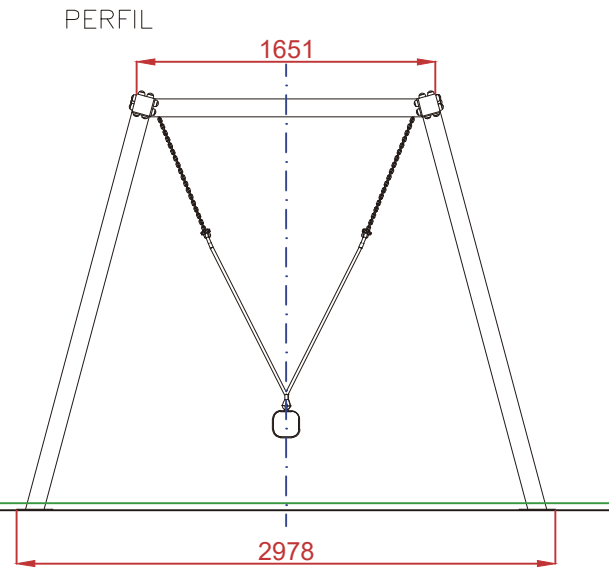
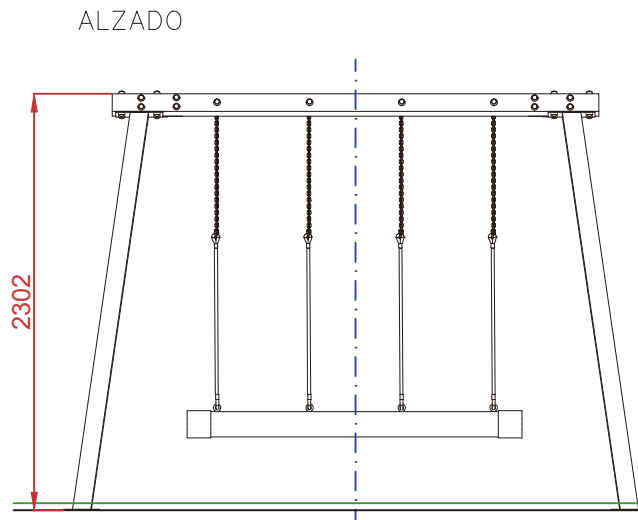
Cuerda trenzada cuadrada 140x140 mm con protección de PP

Estructura metálica zincada y termolacada

Cadenas de columpio galvanizadas

Tornillería protegida con tapones de polipropileno

Nº usuarios: 3 usuarios



AREA DE SEGURIDAD

ZONA LIBRE DE OBSTACULOS

Superficie= 19 m²

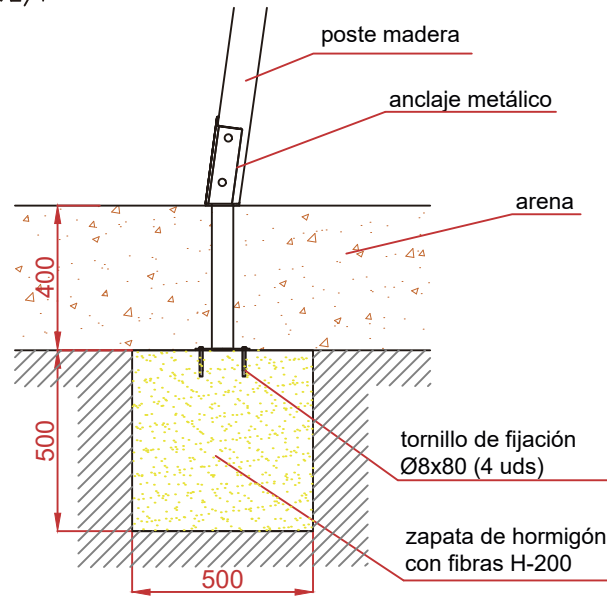
E: 1/2

Dibujado		PLANO 1		Ref:	CLP09
Revisado		VISTAS GENERALES			
Aprobado		Descripción:	Escala:		
		COLUMPIO OSCILANTE		2/4	
		GULLIVER 3 PLAZAS	Fecha:	08/08/2019	

DETALLES CIMENTACIÓN

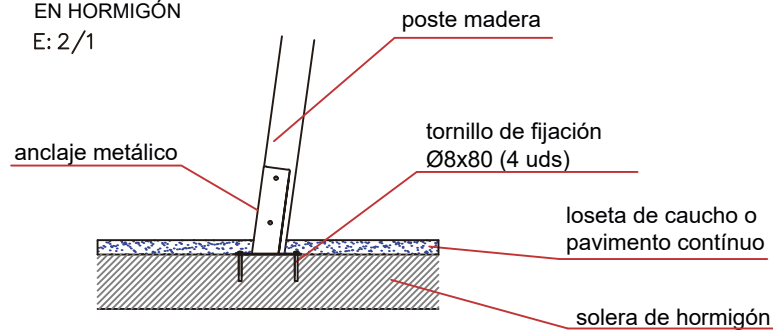
ESQUEMA DE CIMENTACIÓN EN ARENA

E: 2/1

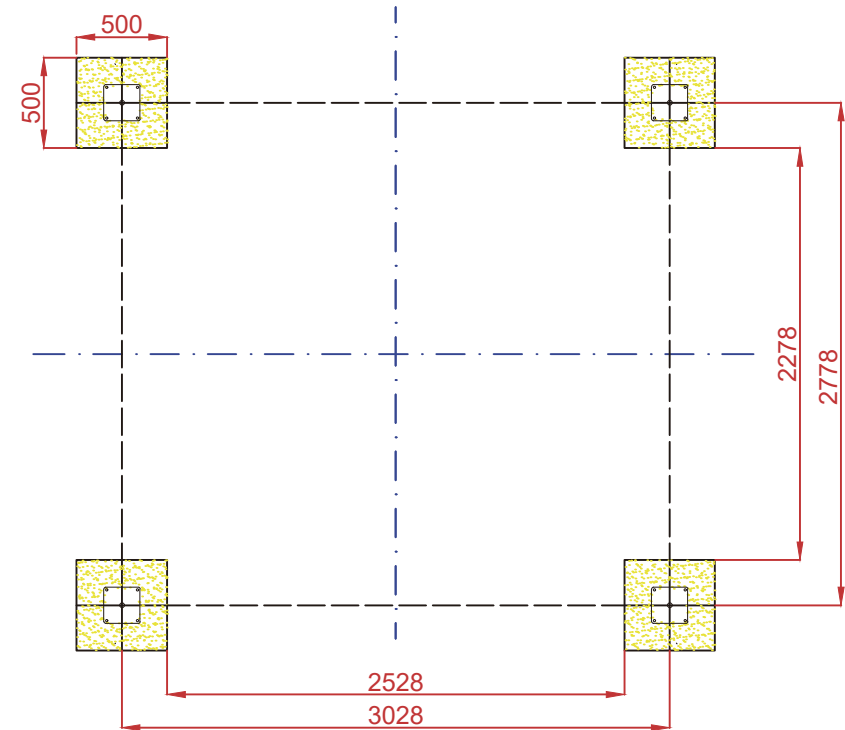


ESQUEMA DE CIMENTACIÓN EN HORMIGÓN

E: 2/1

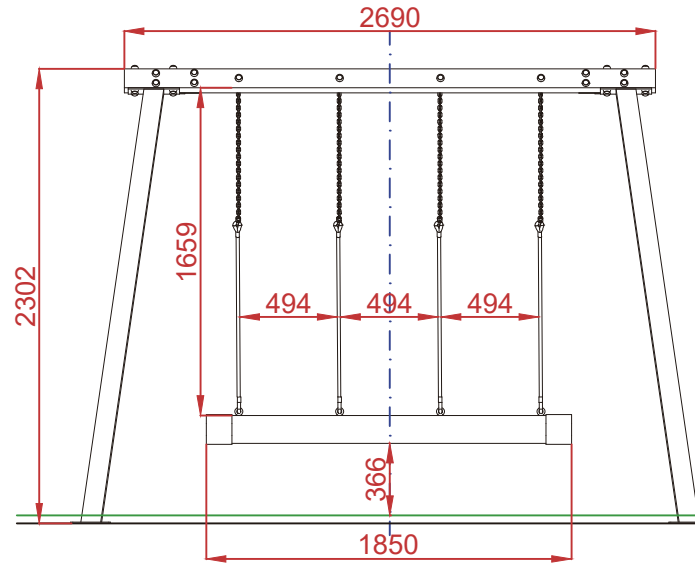


PLANTA CIMENTACIÓN

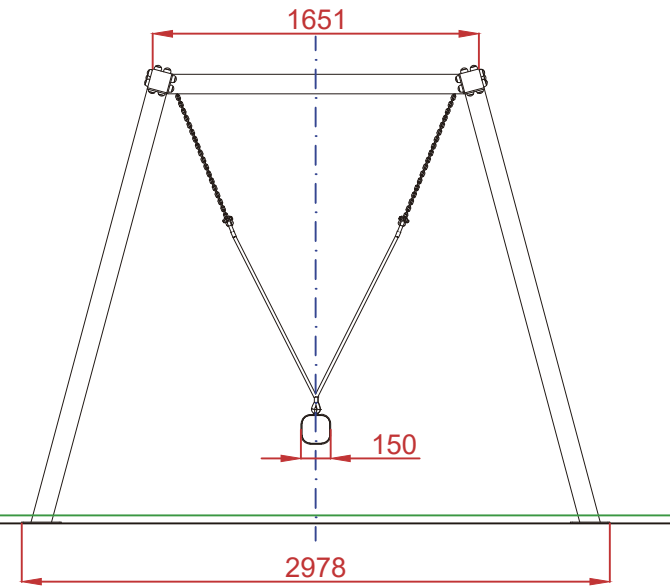


Dibujado		PLANO 2 CIMENTACIÓN Y ANCLAJES		Ref: CLP09
Revisado				
Aprobado				
Descripción:		Escala:	Nº Hoja	
COLUMPIO OSCILANTE GULLIVER 3 PLAZAS			3/4	
		Fecha:	08/08/2019	

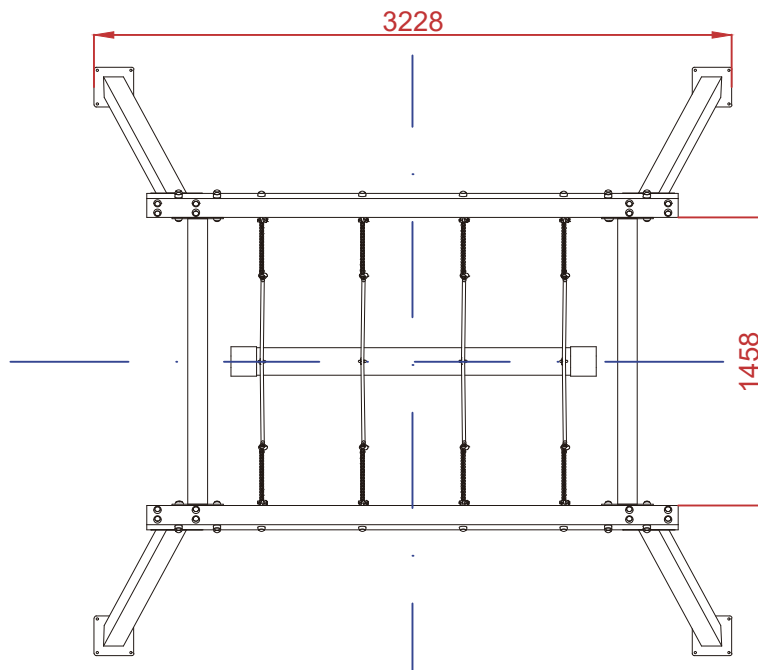
ALZADO



PERFIL



PLANTA



Dibujado		PLANO 3		Ref: CLP09
Revisado		VISTAS DE DETALLE		
Aprobado				
Descripción:		Escala:	Nº Hoja	
COLUMPIO OSCILANTE			4/4	
GULLIVER 3 PLAZAS		Fecha:	08/08/2019	

