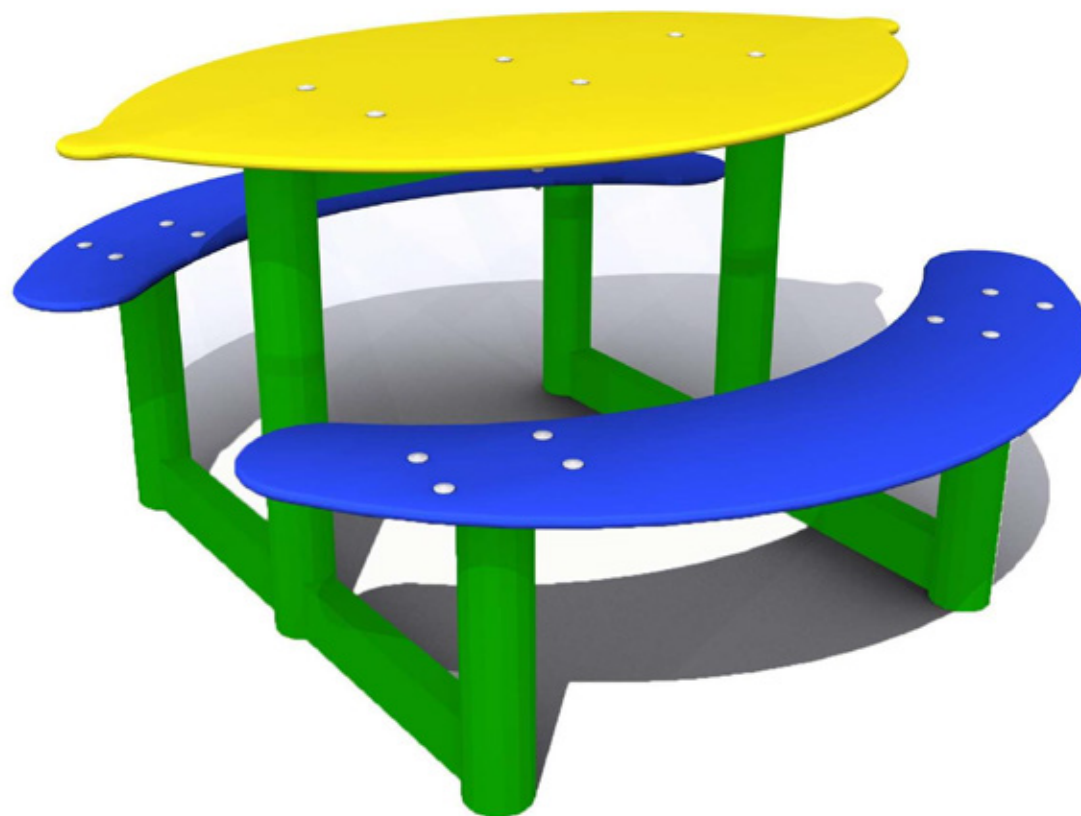


# DOCUMENTACIÓN TÉCNICA

Ref.: OJ002

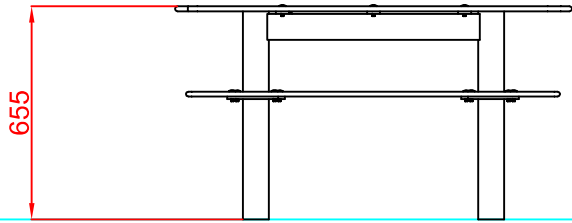
## Mesita Limón

UNE EN 1176-1:2009

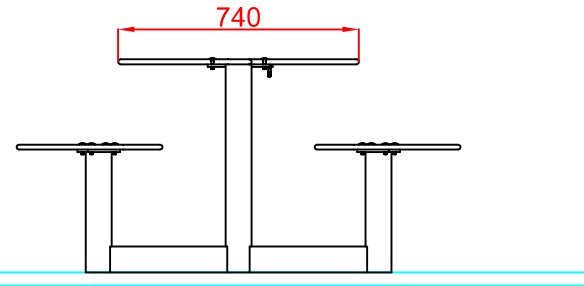


Edad recomendada de uso: de 0 a 3 años  
Componentes plásticos: Polietileno de Alta Densidad  
Tornillería protegida con tapones de polipropileno  
Tubos de acero con pintura al horno

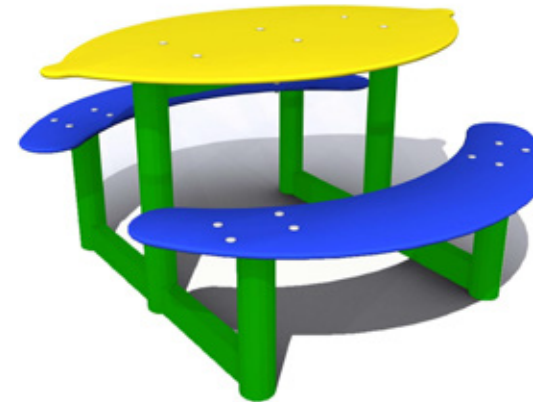
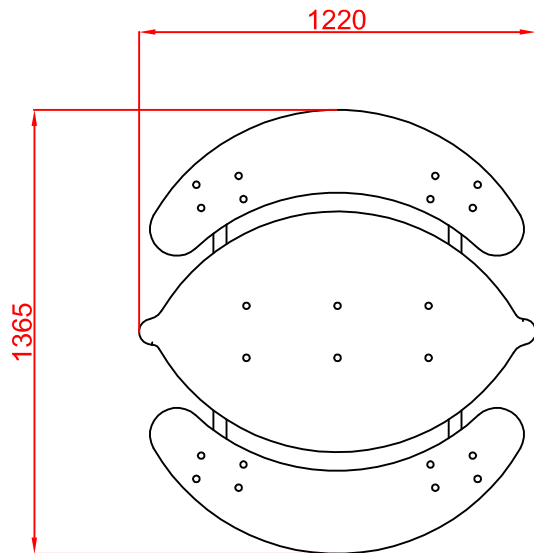
## ALZADO



## PERFIL

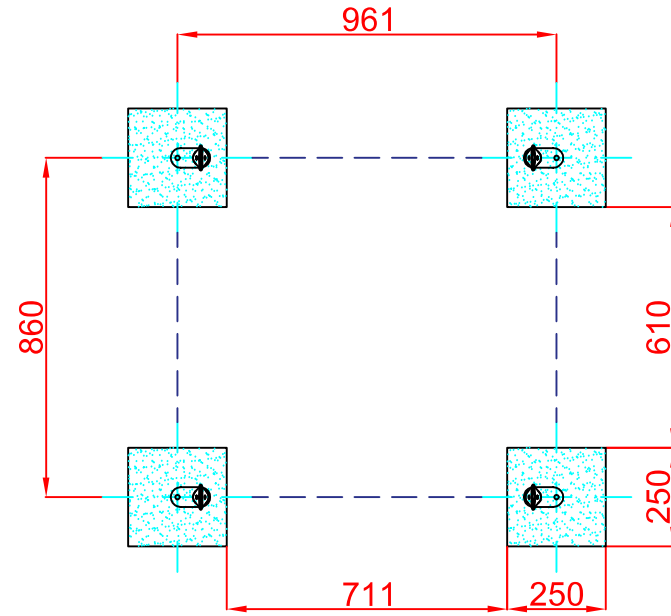
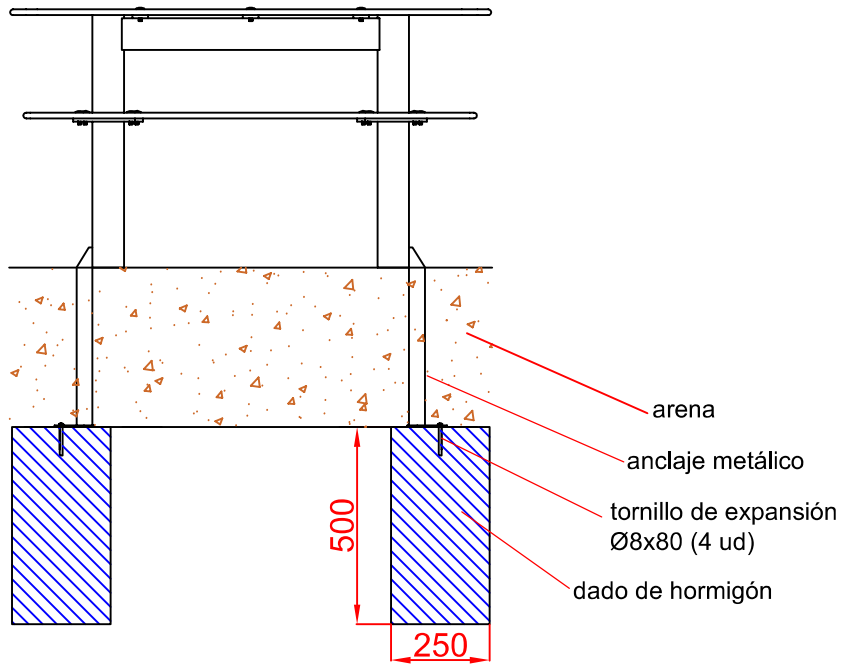


## PLANTA

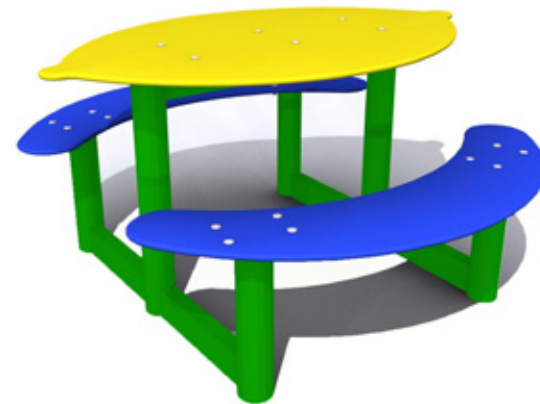
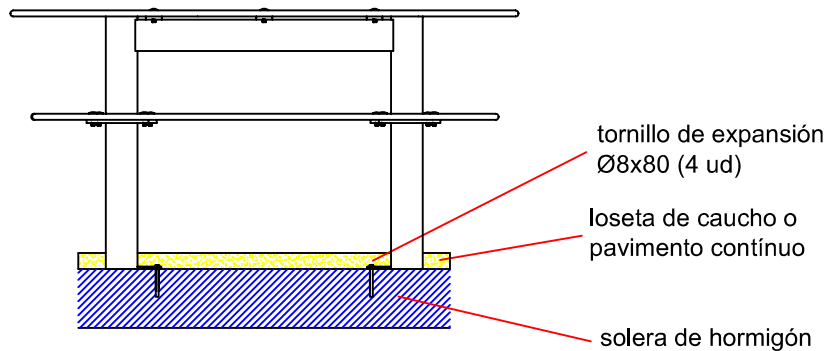


Ref:	Cantidad	Designación	Material	Dimensiones
Dibujado		PLANO 1 Vistas Generales	Código: OJ002	
Revisado				
Aprobado				
Descripción:		MESITA LIMÓN	Escala:	Peso:
			Fecha: 27/07/15	

ESQUEMA DE CIMENTACIÓN PARA CASOS EN LOS QUE VA EN ARENERO



ESQUEMA DE CIMENTACIÓN PARA CASOS EN LOS QUE VA ATORNILLADO SOBRE SOLERA DE HORMIGÓN



Ref:	Cantidad	Designación	Material	Dimensiones
Dibujado		PLANO 3 Plano de Detalle	Ref: OJ002	
Revisado				
Aprobado				
Descripción:		MESITA LIMÓN	Escala:	Peso:
			Fecha:	27/07/15