

DOCUMENTACIÓN TÉCNICA



Casita Pirineo

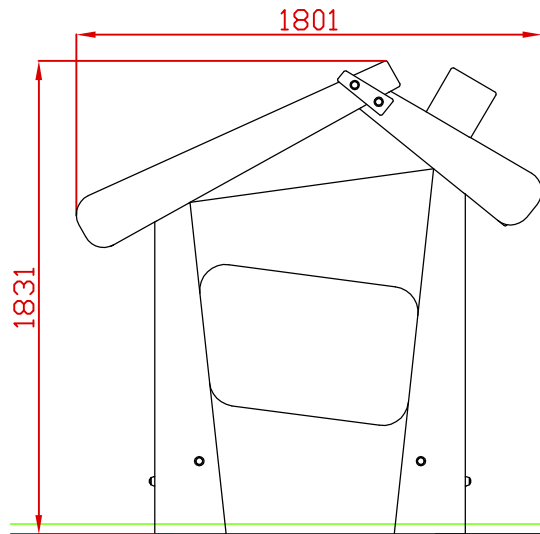
UNE EN 1176-1:2009

UNE EN 1176-3:2009

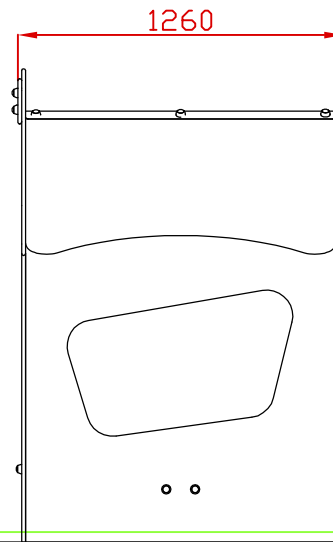


Edad recomendada de uso: de 0 a 3 años
Componentes plásticos: Polietileno de Alta Densidad con protección UV
Tornillería protegida con tapones de polipropileno
Madera tratada en autoclave Nivel IV

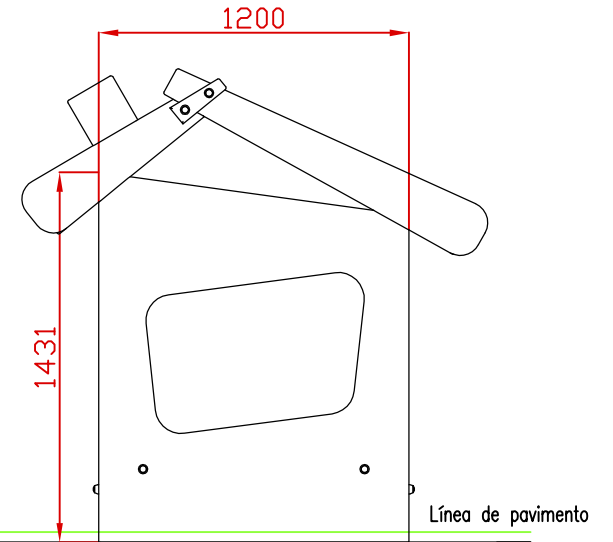
ALZADO



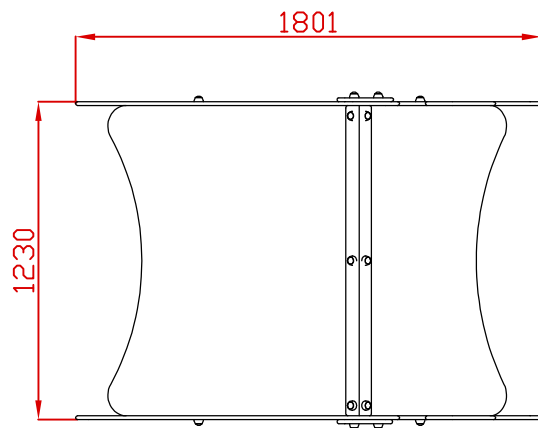
PERFIL IZQUIERDO



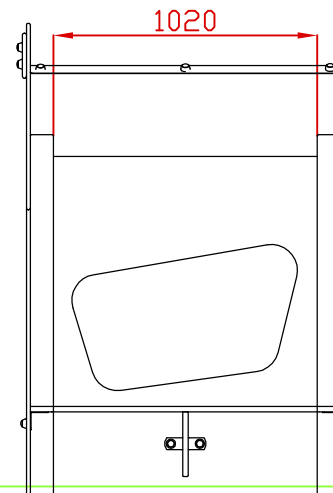
ALZADO POSTERIOR




PLANTA

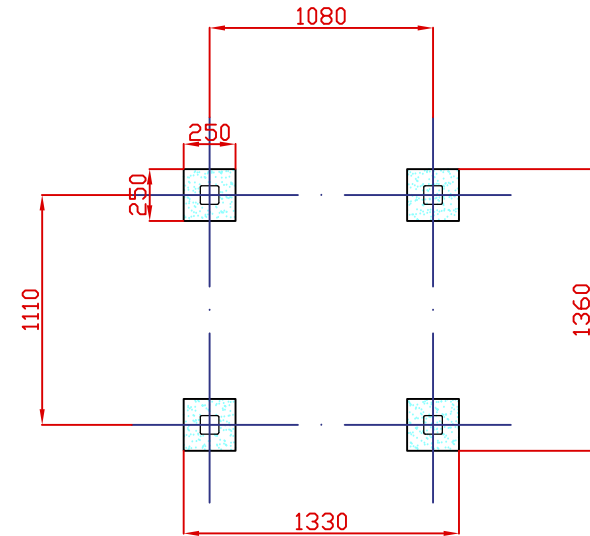
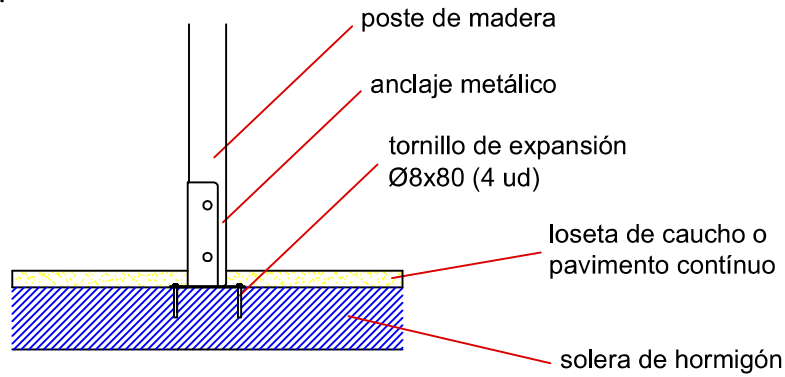


SECCIÓN

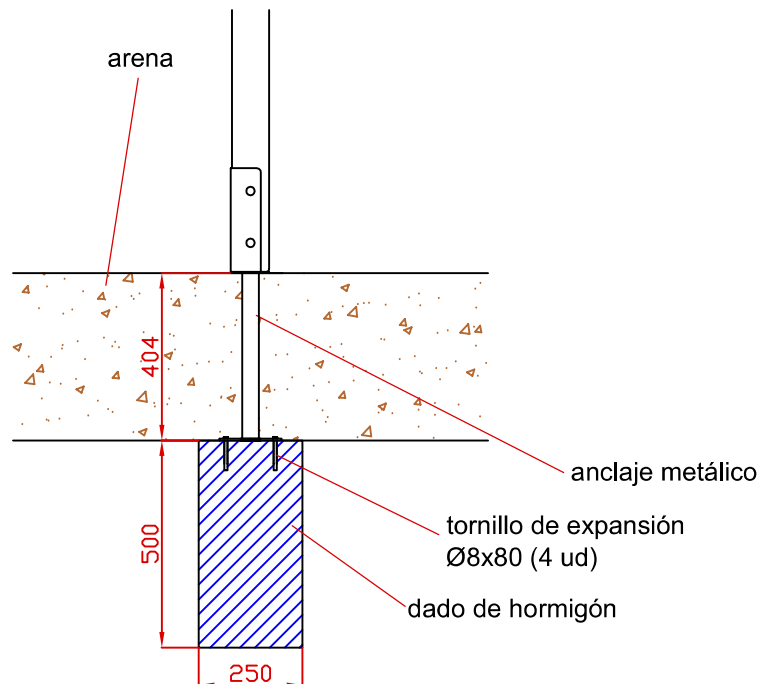


Ref:	Cantidad	Designación	Material	Dimensiones
Dibujado		PLANO 1 VISTAS GENERALES	Ref: CP001	
Revisado				
Aprobado				
Descripción:		CASITA "PIRINEO"	Escala:	Peso:
			Fecha:	06-02-17

ESQUEMA DE CIMENTACIÓN PARA CASOS EN LOS QUE VA ATORNILLADO SOBRE SOLERA DE HORMIGÓN
E:2/1



ESQUEMA DE CIMENTACIÓN PARA CASOS EN LOS QUE VA EN ARENERO
E:2/1



Ref:	Cantidad	Designación	Material	Dimensiones
Dibujado		PLANO 2 CIMENTACIÓN Y ANCLAJES	Ref: CP001	
Revisado				
Aprobado				
Descripción:		CASITA "PIRINEO"	Escala:	Peso:
			Fecha:	06-02-17