

DOCUMENTACIÓN TÉCNICA

Ref.: TL001

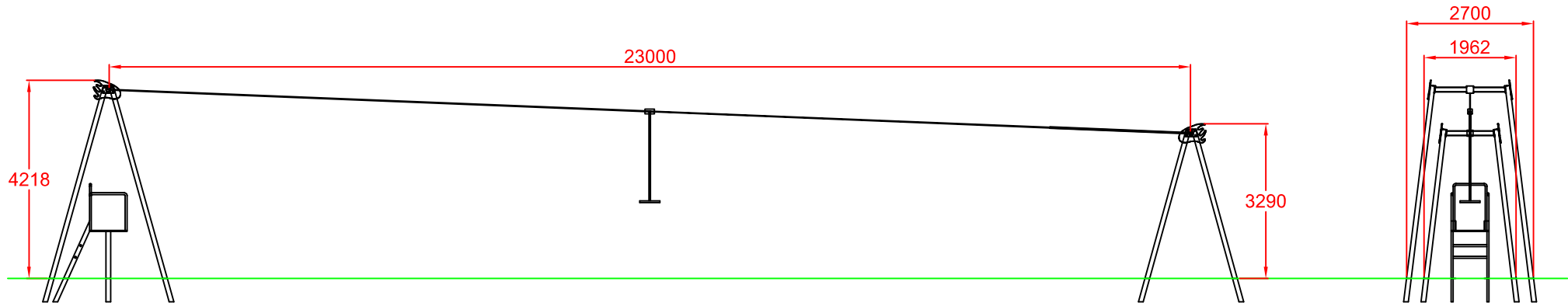
TIROLINA

UNE EN 1176-1:2009

UNE EN 1176-4:2009

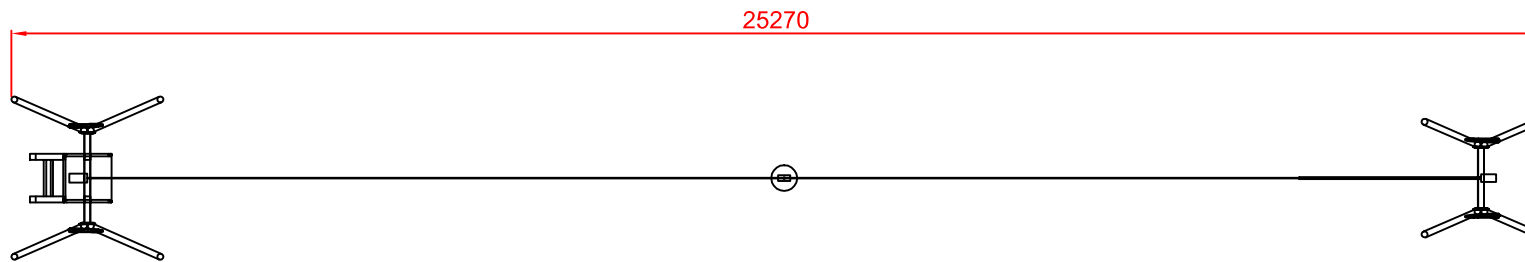


Altura libre de caída: 1 m
Edad recomendada de uso: a partir de 5 años
Componentes plásticos: Polietileno de Alta Densidad con protección UV
Tornillería protegida con tapones de polipropileno
Componentes metálicos galvanizados



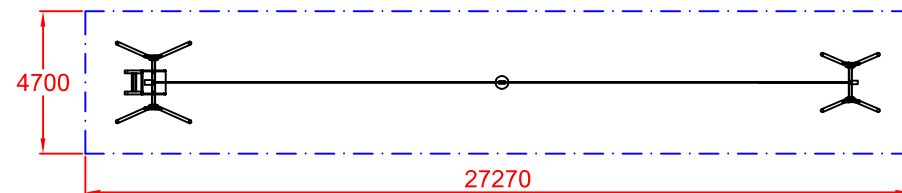
ALZADO

VISTA LATERAL



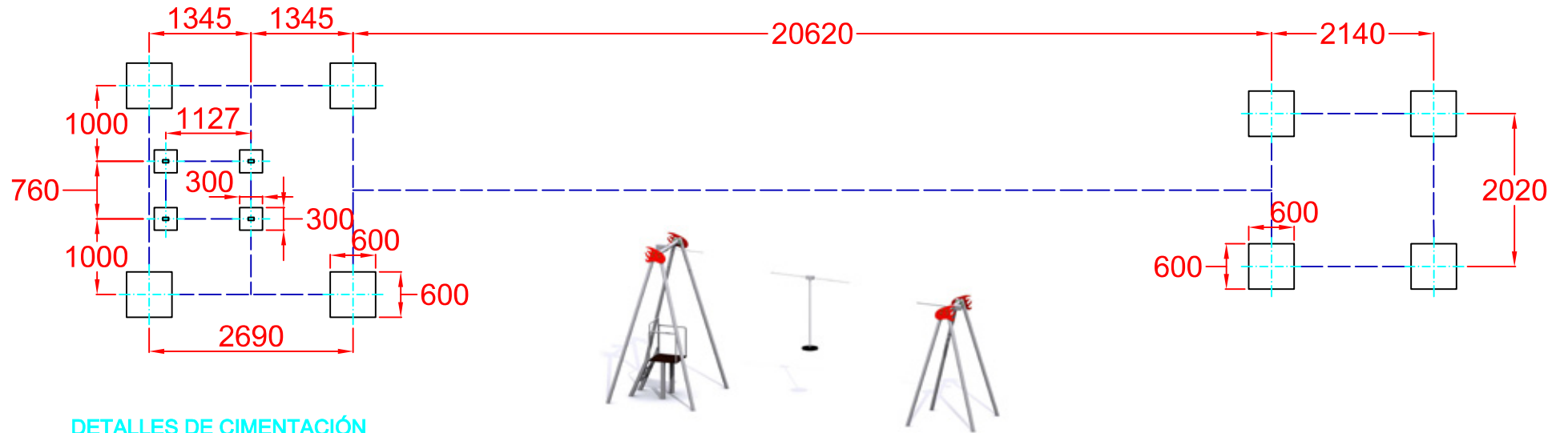
PLANTA

AREA DE SEGURIDAD: 128,17 m²



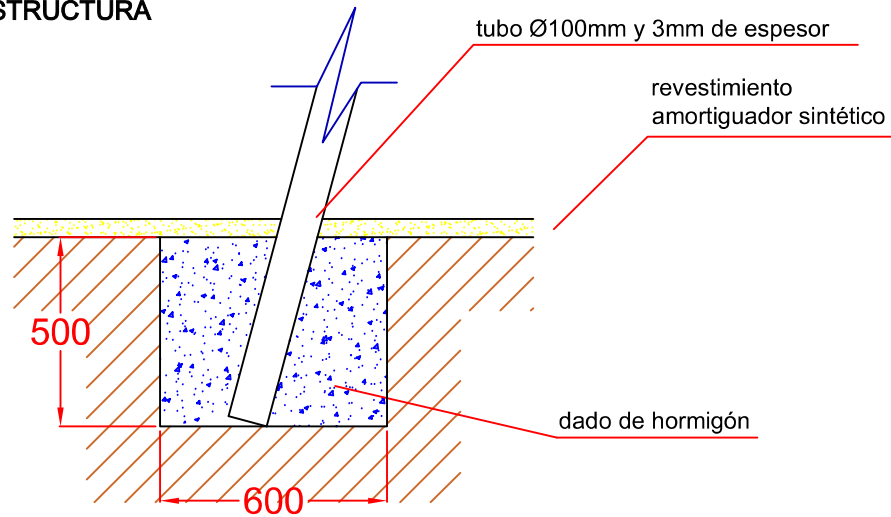
Ref:	Cantidad	Designación	Material	Dimensiones
Dibujado		PLANO 1 VISTAS GENERALES	Ref: TL001	
Revisado				
Aprobado				
Descripción:		Escala:	Peso:	
TIROLINA 23 METROS		Fecha:	08-05-17	

PLANTA CIMENTACIÓN

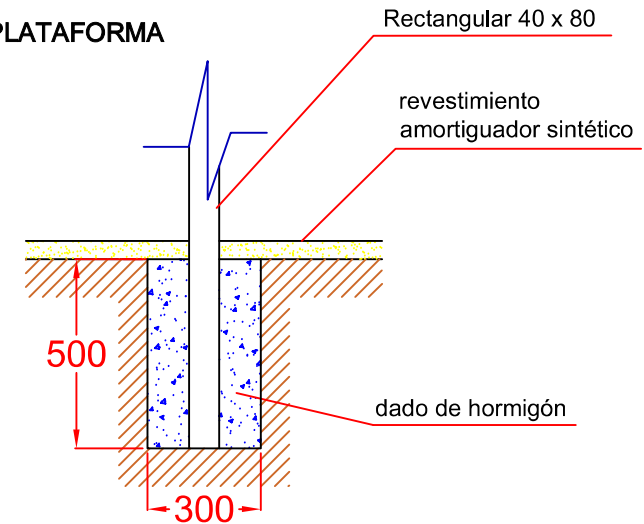


DETALLES DE CIMENTACIÓN

ESTRUCTURA



PLATAFORMA



Ref:	Cantidad	Designación	Material	Dimensiones
Dibujado		PLANO 2 CIMENTACIÓN Y ANCLAJES	Ref: TL001	
Revisado				
Aprobado				
Descripción:		TIROLINA 23 METROS	Escala:	Peso:
			Fecha:	08-05-17