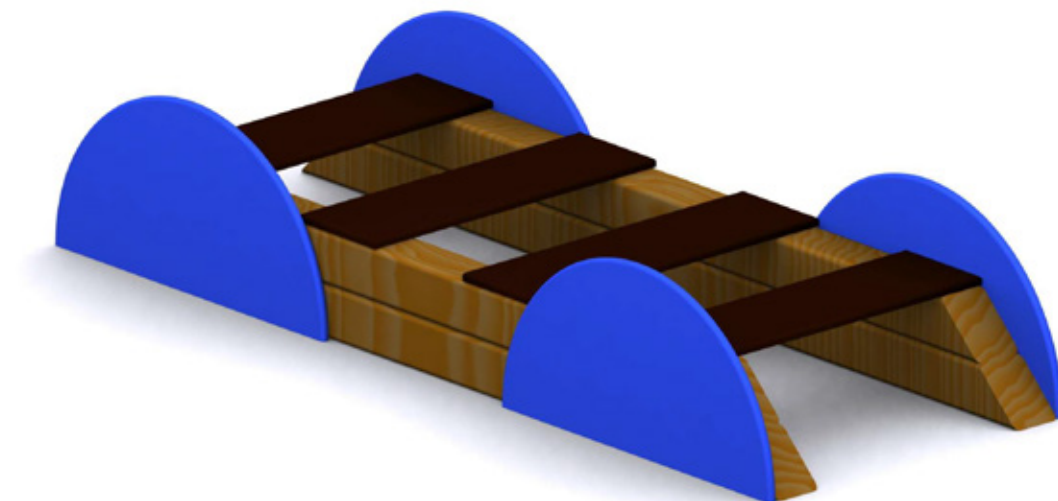
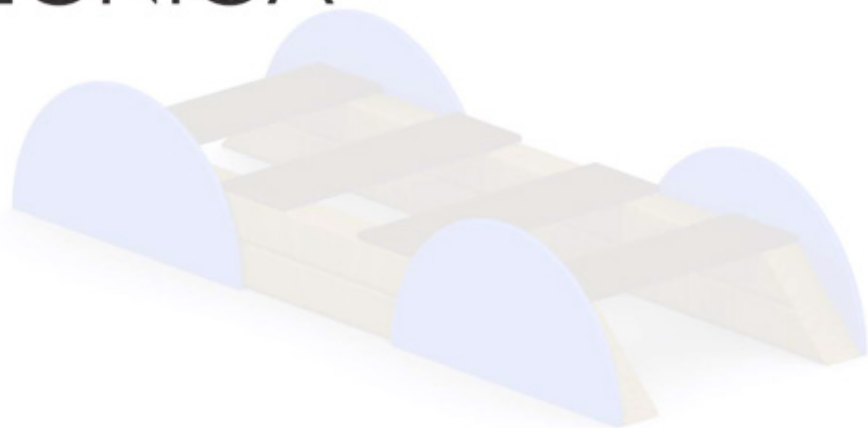


DOCUMENTACIÓN TÉCNICA

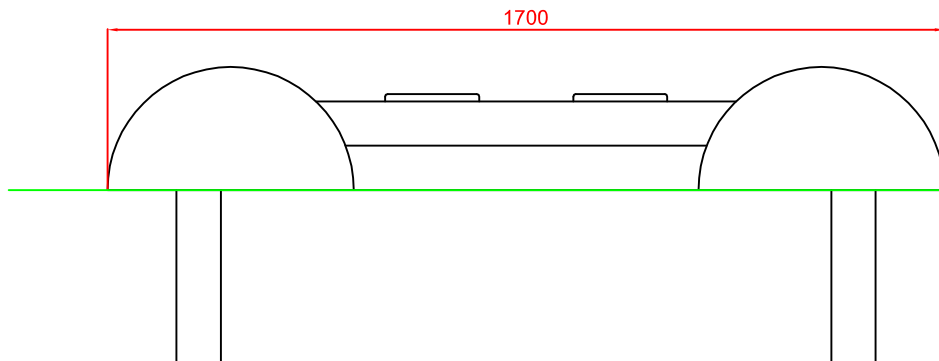


Ref.: CC07

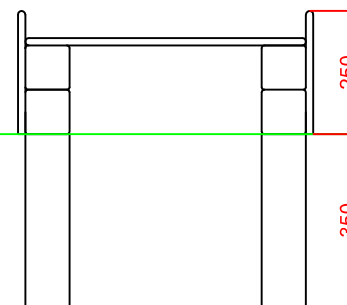
PASOS

Componentes plásticos: Polietileno de Alta Densidad con protección UV
Tornillería protegida con tapones de polipropileno
Madera tratada en autoclave Nivel IV

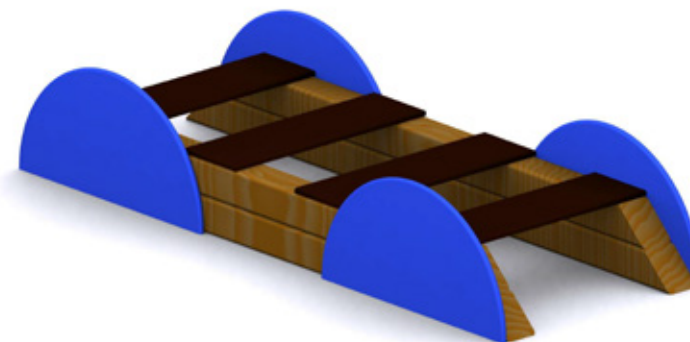
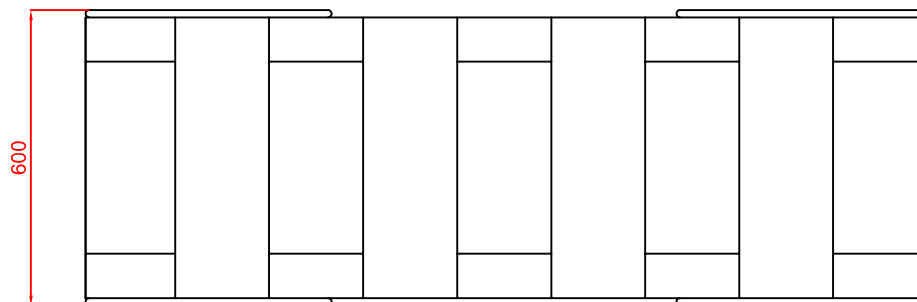
ALZADO



PERFIL



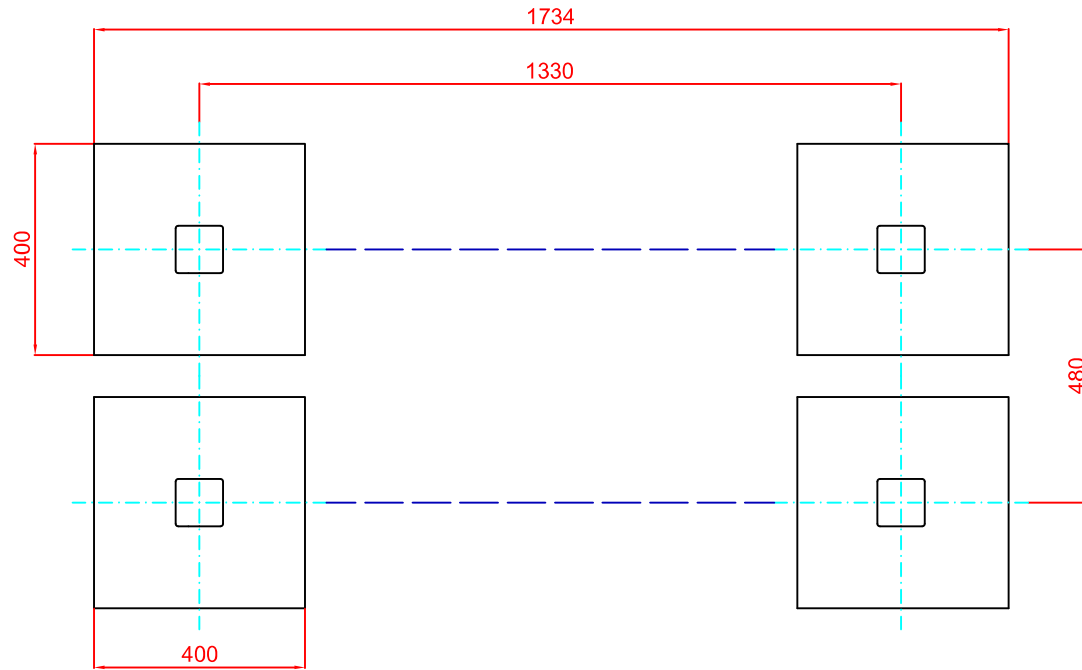
PLANTA



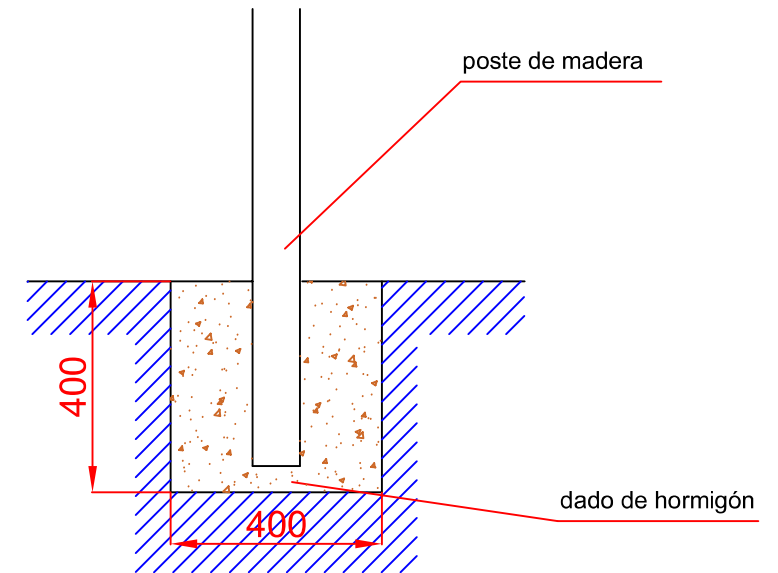
Ref:	Cantidad	Designación	Material	Dimensiones
Dibujado		PLANO 1 VISTAS GENERALES	Ref.: CC07	
Revisado				
Aprobado				
Descripción:		PASOS	Escala:	Peso:
			Fecha: 05/11/15	



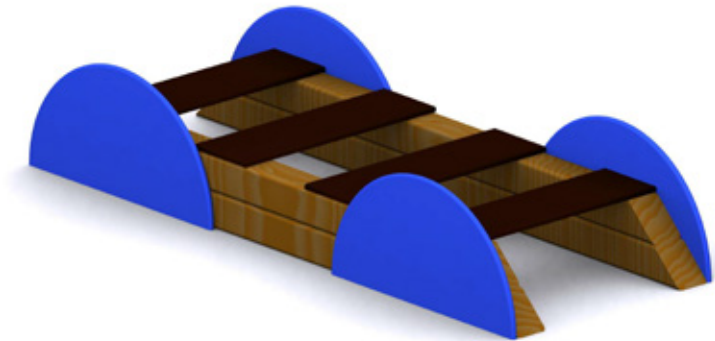
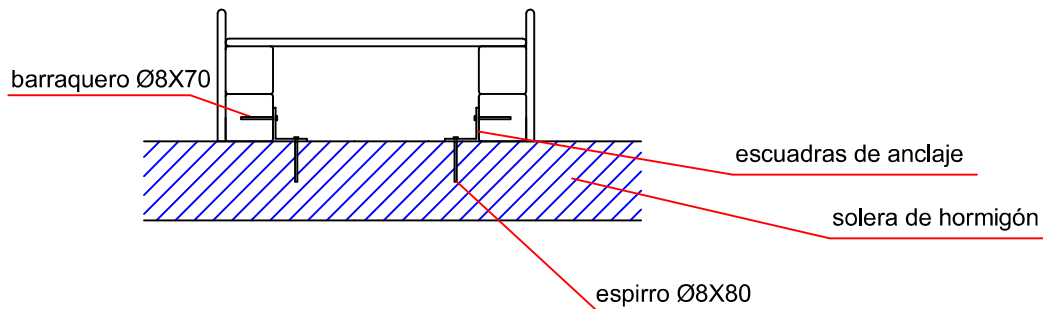
PLANTA CIMENTACIÓN



DETALLE DE CIMENTACIÓN



DETALLE DE ANCLAJE



Ref:	Cantidad	Designación	Material	Dimensiones
Dibujado		PLANO 2 CIMENTACIÓN Y ANCLAJES	Ref.: CC07	
Revisado				
Aprobado				
Descripción:	PASOS		Escala:	Peso:
			Fecha: 5/11/15	