

# DOCUMENTACIÓN TÉCNICA

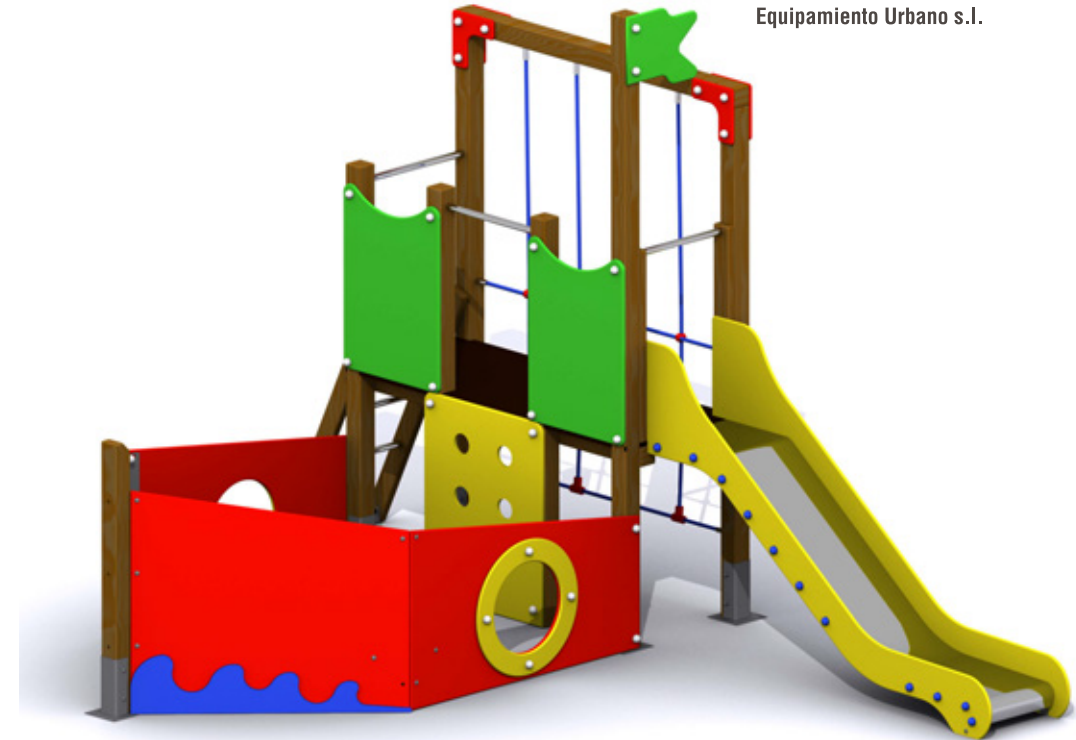
**am**  
asturmadera  
Equipamiento Urbano s.l.

Ref.: OJ005

## El Barco del Mar Menor

UNE EN 1176-1:2009

UNE EN 1176-3:2009



Altura libre de caída: 0,90 m

Edad recomendada de uso: a partir de 2 años

Componentes plásticos: Polietileno de Alta Densidad con protección UV

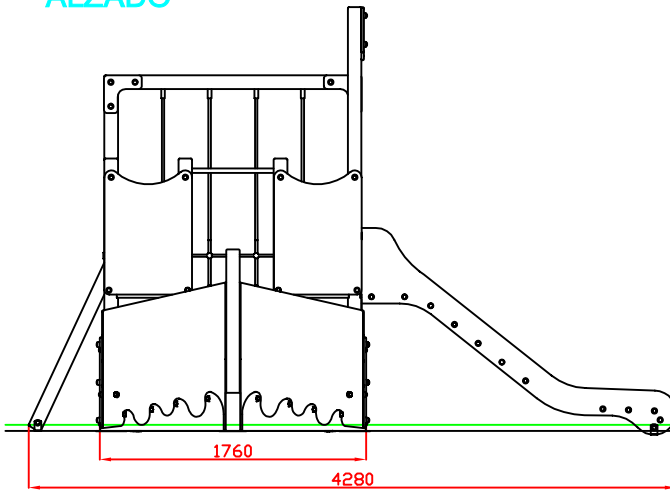
Rampa de tobogán: acero inoxidable

Tornillería protegida con tapones de polipropileno

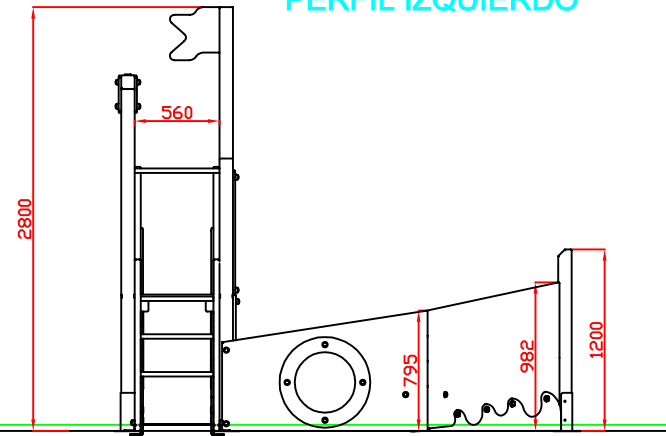
Tubo superior: acero inoxidable

Madera tratada en autoclave Nivel IV

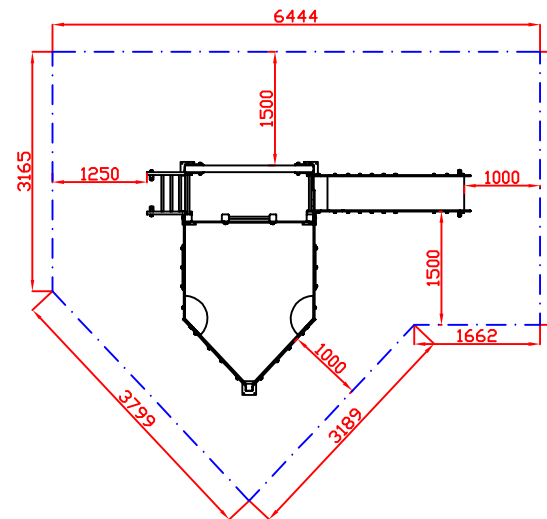
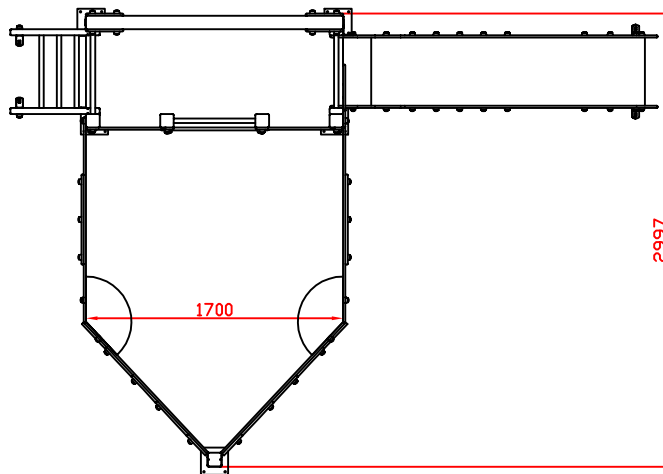
ALZADO



PERFIL IZQUIERDO



PLANTA



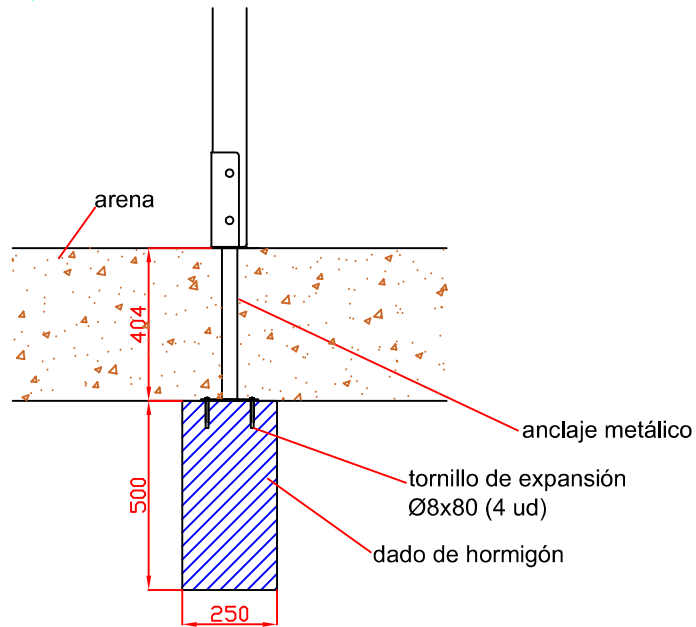
ÁREA DE SEGURIDAD= 28,24 M2  
E=1/2



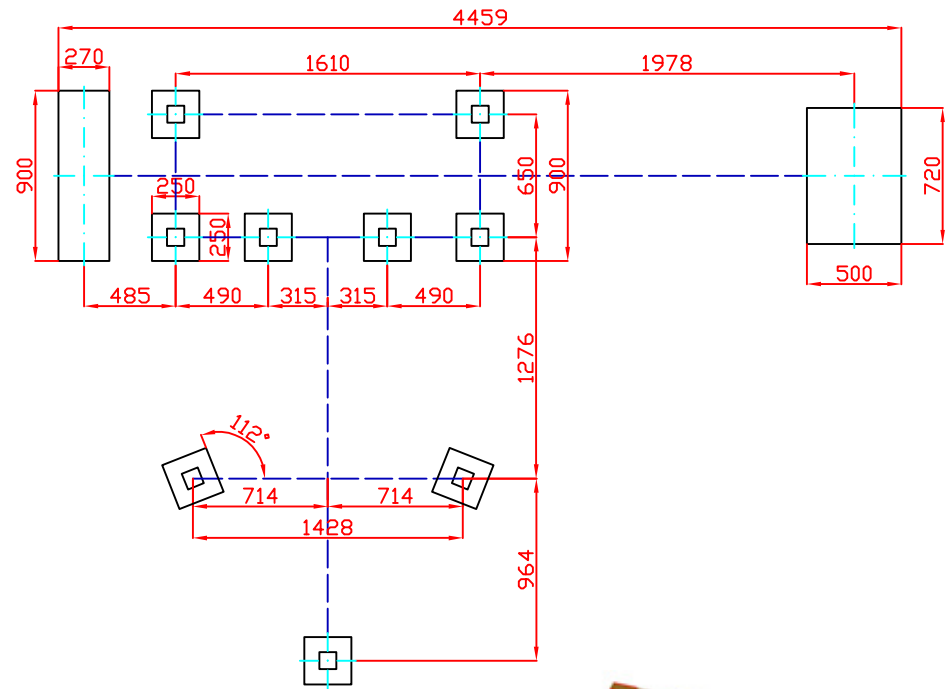
Ref:	Cantidad	Designación	Material	Dimensiones
Dibujado		PLANO 1 VISTAS GENERALES	Ref: OJ005	
Revisado				
Aprobado				
Descripción:		BARCO "MAR MENOR"	Escala:	Peso:
			Fecha:	28-04-17



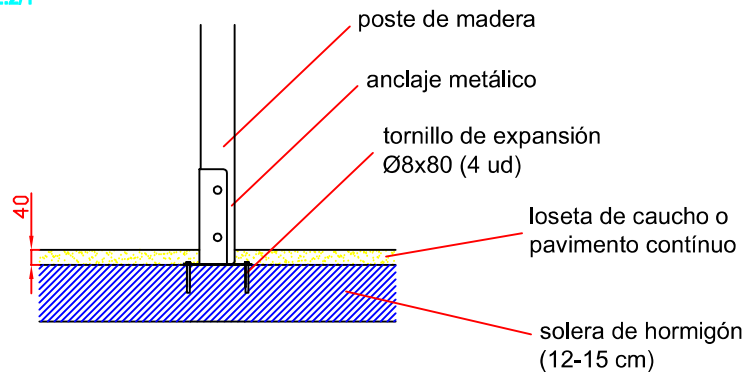
**ESQUEMA DE CIMENTACIÓN PARA CASOS EN LOS QUE VA EN ARENERO**  
E:2/1



**PLANTA CIMENTACIÓN**



**ESQUEMA DE CIMENTACIÓN PARA CASOS EN LOS QUE VA ATORNILLADO SOBRE SOLERA DE HORMIGÓN**  
E:2/1



Ref:	Cantidad	Designación	Material	Dimensiones
Dibujado		PLANO 2 CIMENTACIÓN Y ANCLAJES	Ref: OJ005	
Revisado				
Aprobado				
Descripción:		BARCO "MAR MENOR"	Escala:	Peso:
			Fecha:	28-04-17