

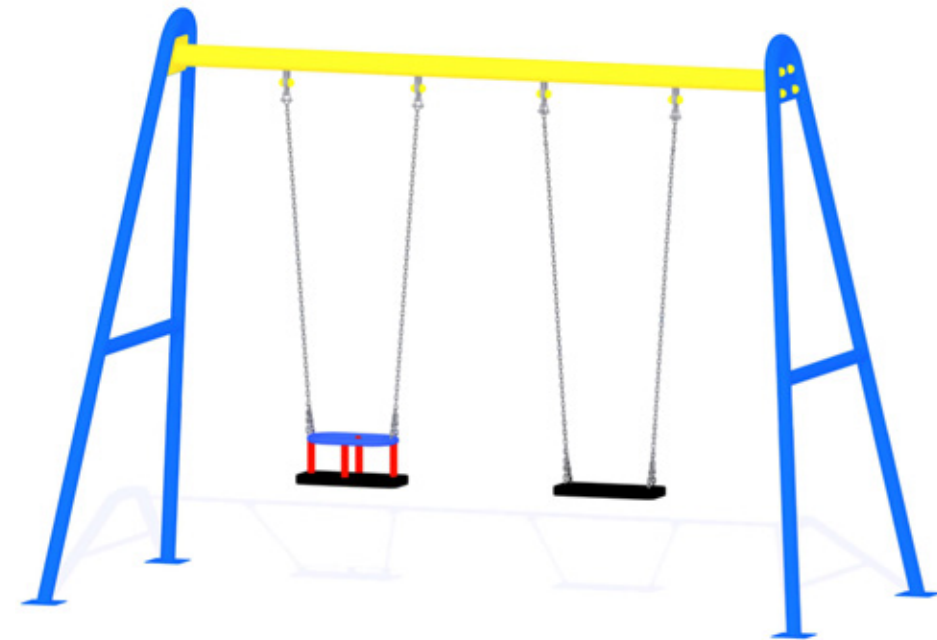
DOCUMENTACIÓN TÉCNICA

Ref.: C014

Columpio "ORIÓN" asiento mixto

UNE EN 1176-1:2009

UNE EN 1176-2:2009



Altura libre de caída: 1,16 m

Edad recomendada de uso: con asiento cuna a partir de 1 año
con asiento plano a partir de 3 años

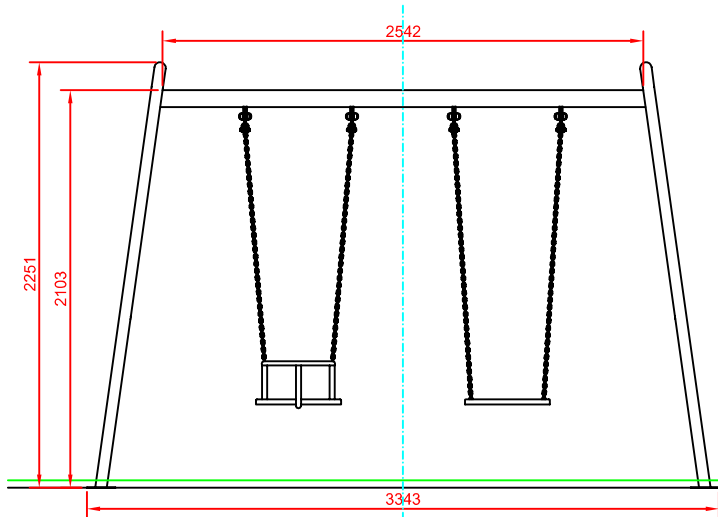
Patas en acero termolacado de 60mm de diámetro

Larguero en acero termolacado de 90mm de diámetro

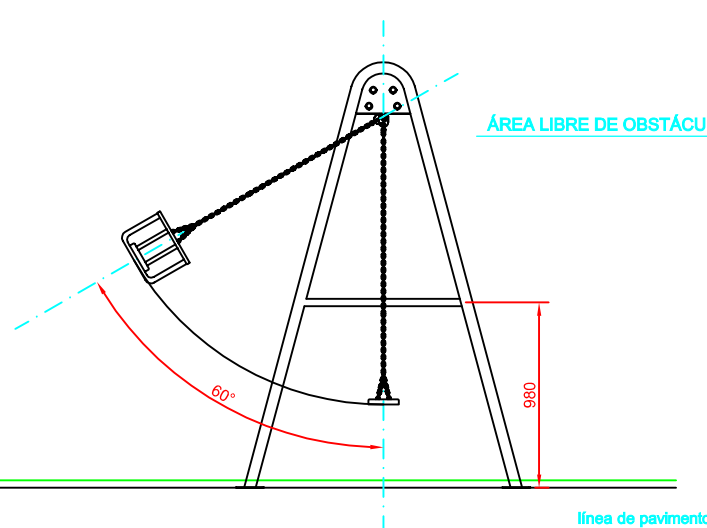
Tornillería protegida con tapones de polipropileno

Cadenas de columpios galvanizadas





AL ZADO

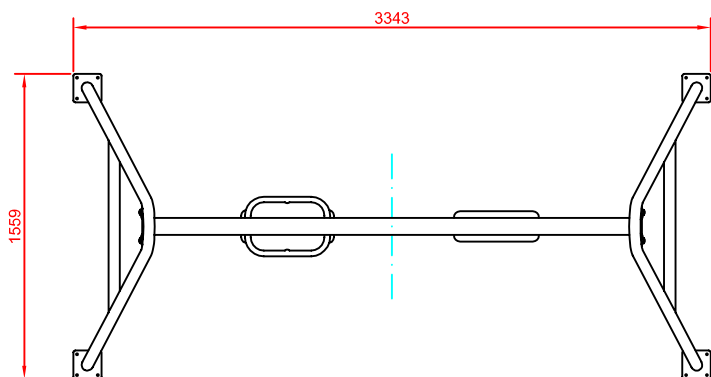
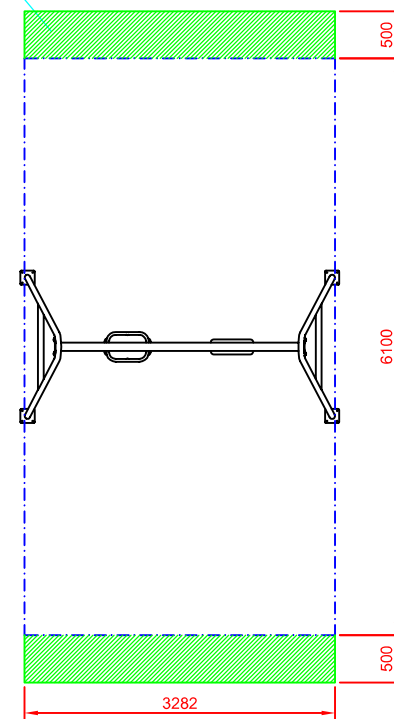


PERFIL

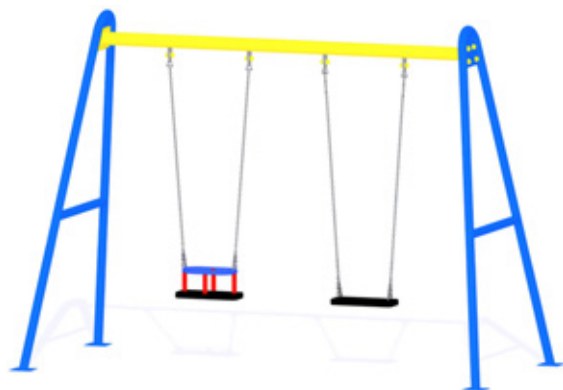
AREA DE SEGURIDAD

Superficie= 20'02 m2
E: 1/2

ÁREA LIBRE DE OBSTÁCULOS



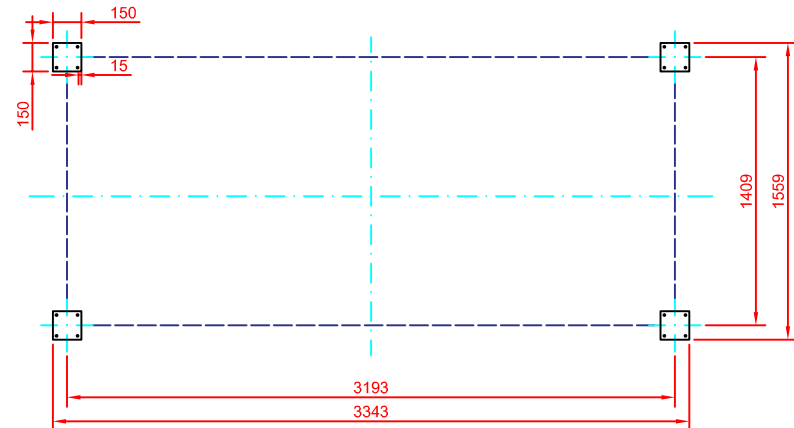
PLANTA



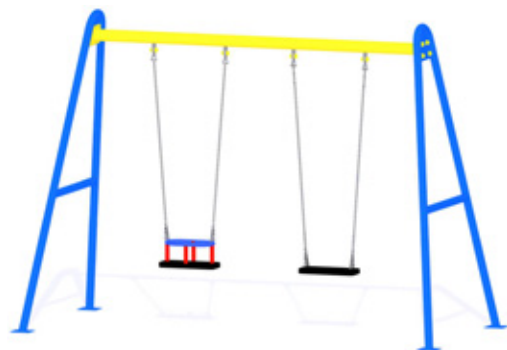
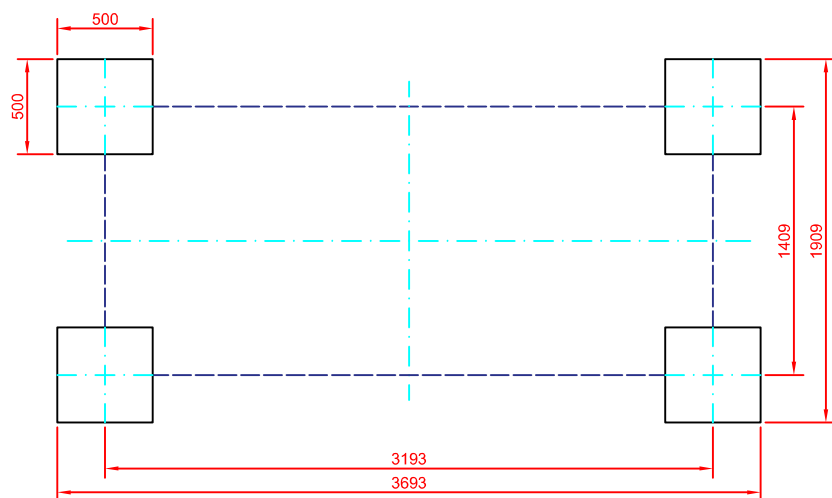
Ref:	Cantidad	Designación	Material	Dimensiones
Dibujado		PLANO 1 VISTAS GENERALES	Ref: C014	
Revisado				
Aprobado				
Descripción:		Escala:	Peso:	
COLUMPIO METÁLICO "ORIÓN" ASIENTOS MIXTOS		Fecha: 16-01-2018		



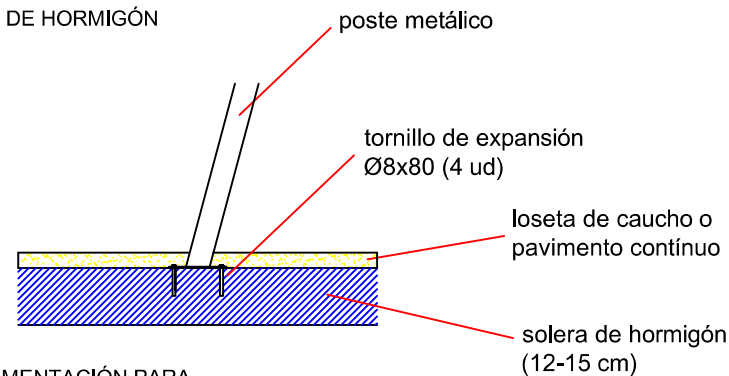
PLANTA / con placas de anclaje



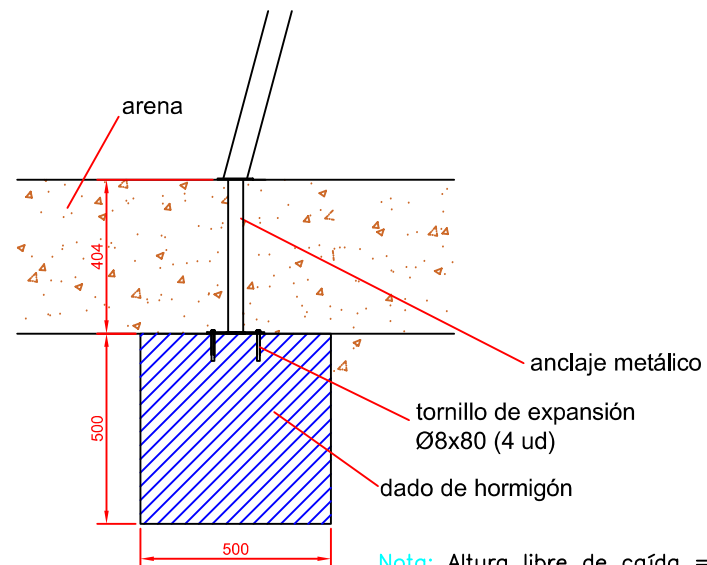
PLANTA / con postes cimentados



ESQUEMA DE CIMENTACIÓN PARA CASOS EN LOS QUE VA ATORNILLADO SOBRE SOLERA DE HORMIGÓN E:2/1



ESQUEMA DE CIMENTACIÓN PARA CASOS EN LOS QUE VA EN ARENERO E:2/1



Nota: Altura libre de caída = 1162 mm. (hace necesaria la instalación de pavimento amortiguador sintético para asegurar la absorción de impactos de caída desde dicha altura)

Ref:	Cantidad	Designación	Material	Dimensiones
Dibujado		PLANO 2 CIMENTACIÓN Y ANCLAJES	Ref: C014	
Revisado				
Aprobado				
Descripción:		Escala:	Peso:	
COLUMPIO METÁLICO "ORIÓN" ASIENTOS MIXTOS		Fecha: 16-01-2018		

